



## 特性

- 优秀的1GHz频段高频特性：插入损耗 $\leq 0.2\text{dB}$ ，隔离度：断开触点间 $\geq 20\text{dB}$ ，触点组间 $\geq 30\text{dB}$
- 两组转换触点的结构形式
- 单稳态和磁保持型产品可供选择
- 表面贴装型，安装便捷
- 产品体积小

RoHS compliant

## 触点参数

触点形式	2Z	
接触电阻 <sup>(1)</sup>	$\leq 100\text{m}\Omega$ (10mA 30mVDC)	
触点材料	银合金 + 镀金	
触点负载	阻性负载	1A 30VDC 0.3A 125VAC
	高频负载	1W 1GHz
最大切换电压	125VAC / 30VDC	
最大切换电流	1A (30VDC)	
最大切换功率	37.5VA / 30W / 1W 1GHz	
最小应用负载 <sup>(2)</sup>	10mV 10 $\mu$ A	
机械耐久性	5 x 10 <sup>7</sup> 次	
电耐久性 <sup>(3)</sup>	阻性负载	1 x 10 <sup>5</sup> 次(1A 30VDC, 85°C, 1s通9s断) 1 x 10 <sup>5</sup> 次(0.3A 125VAC, 85°C, 1s通9s断)
	高频负载 <sup>(4)</sup>	1 x 10 <sup>5</sup> 次(1W 1GHz, 85°C, 1s通9s断)

备注：(1) 上述值为初始值；

(2) 最小应用负载是参考值，该参考值会根据通断频率，环境条件期望的接触电阻和可靠性等的不同而改变，因此请在使用前用实际负载进行确认试验；

(3) 电耐久性是采用其中的一组常开或一组常闭触点进行测试的数据；

(4) 负载侧的V.SWR $\leq 1.2$ 时的值。

## 线圈参数

额定线圈功率	单稳态	见“线圈规格表”
	单线圈磁保持	见“线圈规格表”
线圈温升	$\leq 50\text{K}$ (1A负载, 85°C环境温度下)	

## 高频特性

频率	1GHz	
隔离度	断开触点间	$\geq 20\text{dB}$
	触点组间	$\geq 30\text{dB}$
插入损耗	$\leq 0.2\text{dB}$	
电压驻波比(V.SWR)	$\leq 1.2$	
通过最大功率	3W <sup>(4)</sup>	

备注：(1) 测量系统的特性阻抗为50 $\Omega$ ；

(2) 上述值为初始值；

(3) 如应用于微小负载场合中，用于对高频特性有较高再现性要求(如测试与测量设备、ATE等)，请与宏发联系；

(4) 负载侧的V.SWR $\leq 1.2$ 时。

## 性能参数

绝缘电阻	1000M $\Omega$ (500VDC)	
介质耐压	线圈与触点间	750VAC 1min
	断开触点间	750VAC 1min
	触点组间	750VAC 1min
	线圈、触点与接地间	500VAC 1min
动作时间(额定电压下)	$\leq 3\text{ms}$	
释放(复归)时间(额定电压下)	$\leq 3\text{ms}$	
温度范围	$-40^\circ\text{C} \sim 85^\circ\text{C}$	
湿度	5% ~ 85% RH	
冲击	稳定性	735m/s <sup>2</sup>
	强度	980m/s <sup>2</sup>
振动	稳定性	10Hz ~ 55Hz 3.3mm 双振幅
	强度	10Hz ~ 55Hz 5.0mm 双振幅
引出端方式	SMT	
重量	约1.2g	
湿度敏感级别(仅适用于表面贴装型, JEDEC-STD-020)	MSL3	
封装方式	塑封型	

备注：(1) 上述值均为初始值。

## 单稳态

规格代号	线圈电压 VDC	初始动作电压 VDC	初始释放电压 VDC	线圈电阻 $\Omega$	线圈额定功耗 mW	最大电压 <sup>(1)</sup> VDC
HFD43/1.5	1.5	$\leq 1.13$	$\geq 0.15$	16 x (1 $\pm$ 10%)	约140	2.2
HFD43/2.4	2.4	$\leq 1.8$	$\geq 0.24$	41 x (1 $\pm$ 10%)	约140	3.6
HFD43/3	3	$\leq 2.25$	$\geq 0.3$	64.3 x (1 $\pm$ 10%)	约140	4.5
HFD43/4.5	4.5	$\leq 3.38$	$\geq 0.45$	145 x (1 $\pm$ 10%)	约140	6.7
HFD43/5	5	$\leq 3.75$	$\geq 0.5$	178 x (1 $\pm$ 10%)	约140	7.5
HFD43/6	6	$\leq 4.5$	$\geq 0.6$	257 x (1 $\pm$ 10%)	约140	9.0
HFD43/9	9	$\leq 6.75$	$\geq 0.9$	579 x (1 $\pm$ 10%)	约140	13.5
HFD43/12	12	$\leq 9$	$\geq 1.2$	1028 x (1 $\pm$ 10%)	约140	18.0
HFD43/24	24	$\leq 18$	$\geq 2.4$	2880 x (1 $\pm$ 10%)	约200	36.0

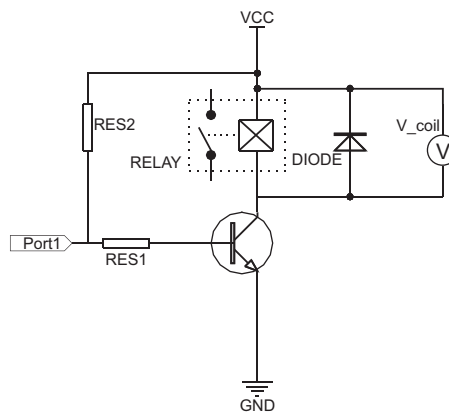
## 单线圈磁保持

规格代号	线圈电压 VDC	初始动作电压 VDC	初始复归电压 VDC	线圈电阻 $\Omega$	线圈额定功耗 mW	最大电压 <sup>(1)</sup> VDC
HFD43/1.5-L	1.5	$\leq 1.13$	$\leq 1.13$	22.5 x (1 $\pm$ 10%)	约100	3.0
HFD43/2.4-L	2.4	$\leq 1.8$	$\leq 1.8$	57.6x (1 $\pm$ 10%)	约100	4.8
HFD43/3-L	3	$\leq 2.25$	$\leq 2.25$	90 x (1 $\pm$ 10%)	约100	6.0
HFD43/4.5-L	4.5	$\leq 3.38$	$\leq 3.38$	202.5 x (1 $\pm$ 10%)	约100	9.0
HFD43/5-L	5	$\leq 3.75$	$\leq 3.75$	250 x (1 $\pm$ 10%)	约100	10.0
HFD43/6-L	6	$\leq 4.5$	$\leq 4.5$	360 x (1 $\pm$ 10%)	约100	12.0
HFD43/9-L	9	$\leq 6.75$	$\leq 6.75$	810 x (1 $\pm$ 10%)	约100	18.0
HFD43/12-L	12	$\leq 9$	$\leq 9$	1440 x (1 $\pm$ 10%)	约100	24.0
HFD43/24-L	24	$\leq 18$	$\leq 18$	2880 x (1 $\pm$ 10%)	约200	36.0

备注: (1)上述值为初始值;

(2)给继电器线圈两端施加额定电压是使继电器正常工作的基础,使用前请确认施加到继电器线圈两端的电压是否达到额定电压;

下图为单稳态规格的典型线圈驱动电路原理示意图,其中V<sub>coil</sub>即为继电器线圈的额定电压:



(3)为补偿晶体管的压降,当晶体管供电电源电压为5V时,建议选用4.5V规格继电器,3V时选用2.4V规格继电器;

(4)对于单稳态继电器,在继电器可靠动作以后,若需降压保持,请确保保持电压的有效值不低于额定电压的60%;

(5)最大电压是指继电器线圈在短时间内能承受的最大过电压值;

(6)当用户有不同上述参数的特殊要求时,可协商订货;

(7)继电器在动作或释放过程中,存在触点压力变化、触点抖动和接触不稳定等阶段,当线圈上施加的电压是逐渐变化时,会使这一不稳定阶段的时间变长,影响继电器的使用寿命。为了尽量减少这种情况对继电器的影响,请尽量使用阶跃电压(采用开关电路)给线圈供电。

## 订货标记示例

	<b>HFD43 /</b>	<b>24</b>	<b>-L</b>	<b>S</b>	<b>R</b>	<b>(XXX)</b>
继电器型号						
线圈电压	1.5, 2.4, 3, 4.5, 5, 6, 9, 12, 24VDC					
线圈类型	<b>L:</b> 单线圈磁保持		<b>无:</b> 单稳态			
安装形式	<b>S:</b> 标准表面贴装型		<b>S1:</b> 短侧面接地表面贴装型			
包装方式	<b>R:</b> 带盘包装					
特性号 <sup>(2)</sup>	<b>XXX:</b> 客户特殊要求		<b>无:</b> 标准型			

备注: (1) R型(带盘包装)包装方式采用防潮包装符合MSL-3要求, R不在继电器外壳上体现, 仅印在包装标签上;

(2) 客户特殊要求由我司评审后, 按特性号的形式标识。

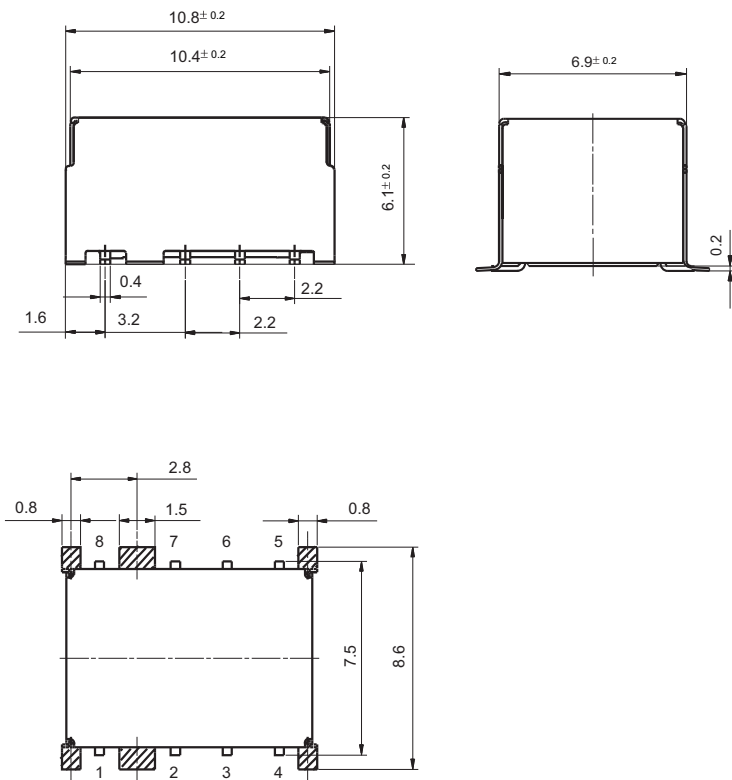
(3) 当线圈电压后有线圈类型、安装形式或包装方式的标记时, 需在线圈电压后加“-”标记, 如HFD43/24-SR。

## 外形图、接线图、安装孔尺寸

单位: mm

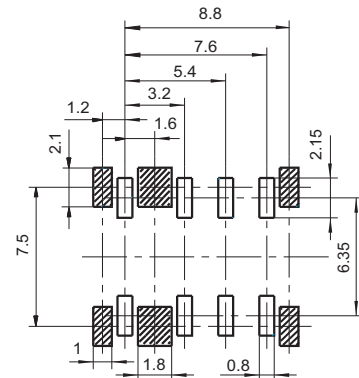
标准表面贴装型(S型):


外形图



安装孔尺寸

(底视图)



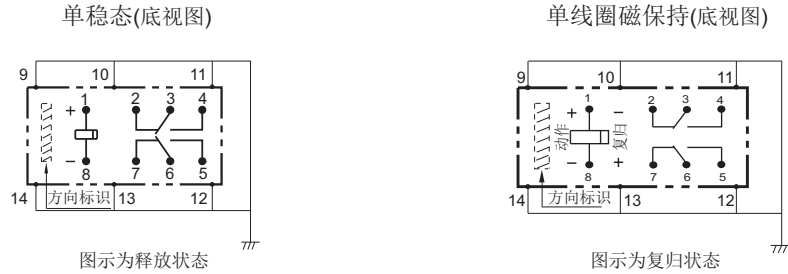
备注: (1)  代表接地引出端或接地安装孔位。

# 外形图、接线图、安装孔尺寸

单位: mm

标准表面贴装型(S型):

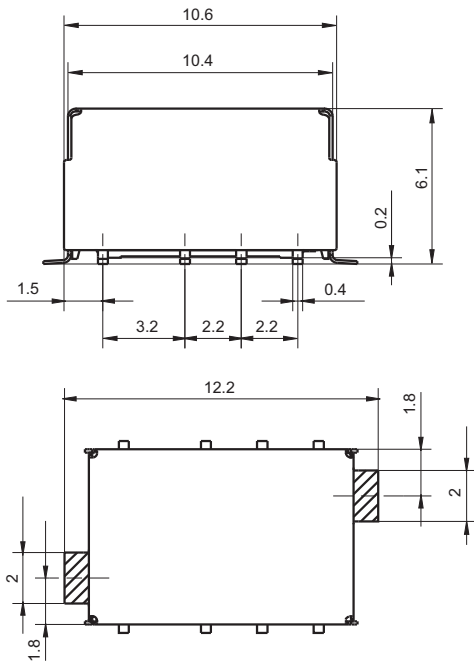
## 接线图



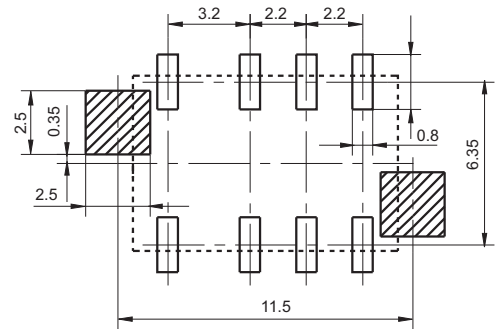
- 备注: (1) 产品部分外形尺寸未注尺寸公差, 当外形尺寸 $\leq 1\text{mm}$ , 公差为 $\pm 0.2\text{mm}$ ; 当外形尺寸在 $(1 \sim 5)\text{mm}$ 之间时, 公差为 $\pm 0.3\text{mm}$ ; 当外形尺寸 $> 5\text{mm}$ , 公差为 $\pm 0.4\text{mm}$ ;  
 (2) 安装孔尺寸中未注尺寸公差为 $\pm 0.1\text{mm}$ ;  
 (3) 9~14为接地引出端。


短侧面接地表面贴装型(S1型):

## 外形图

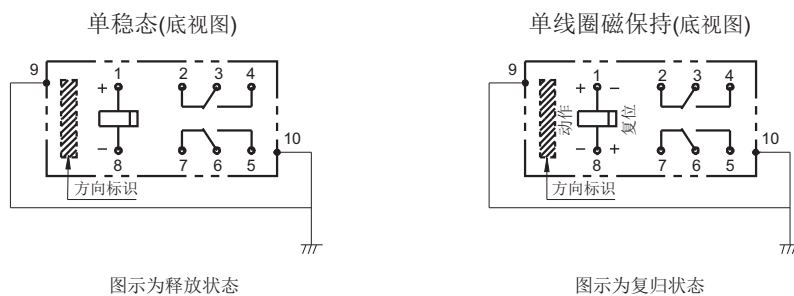


## 安装孔尺寸 (底视图)

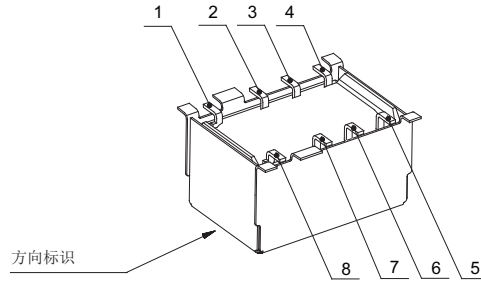


- 备注: (1)  代表接地引出端或接地安装孔位。

## 接线图



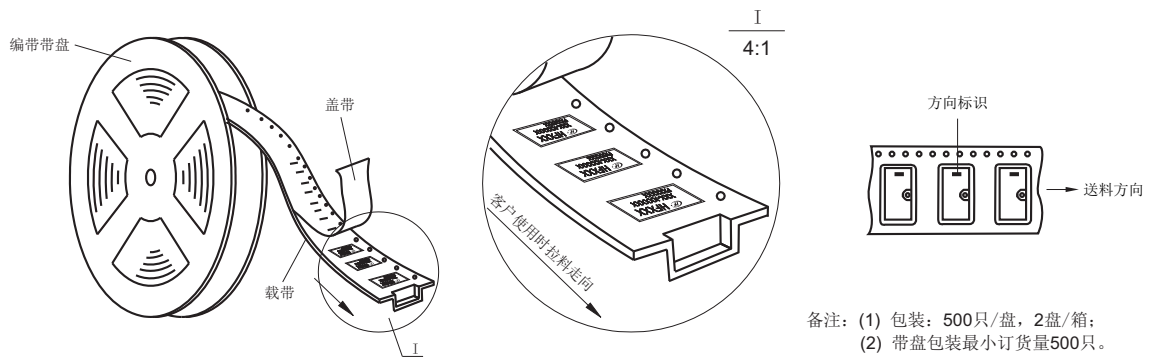
脚位示意图



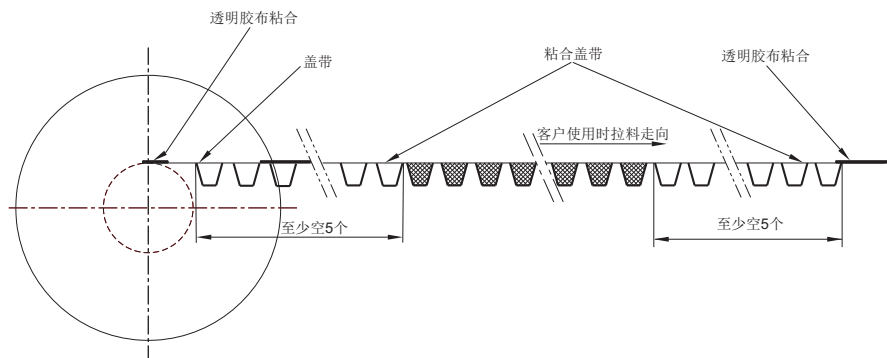
备注: (1) 产品部分外形尺寸未注尺寸公差, 当外形尺寸 $\leq 1\text{mm}$ , 公差为 $\pm 0.2\text{mm}$ ; 当外形尺寸在 $(1 \sim 5)\text{mm}$ 之间时, 公差为 $\pm 0.3\text{mm}$ ; 当外形尺寸 $> 5\text{mm}$ , 公差为 $\pm 0.4\text{mm}$ ;  
 (2) 安装孔尺寸中未注尺寸公差为 $\pm 0.1\text{mm}$ ;  
 (3) 9~10为接地引出端。

带盘包装规格

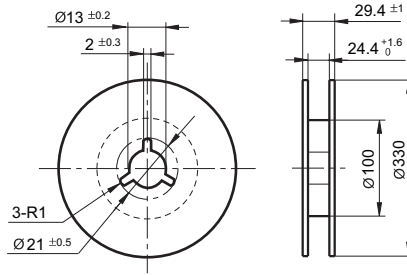
带盘走向示意图



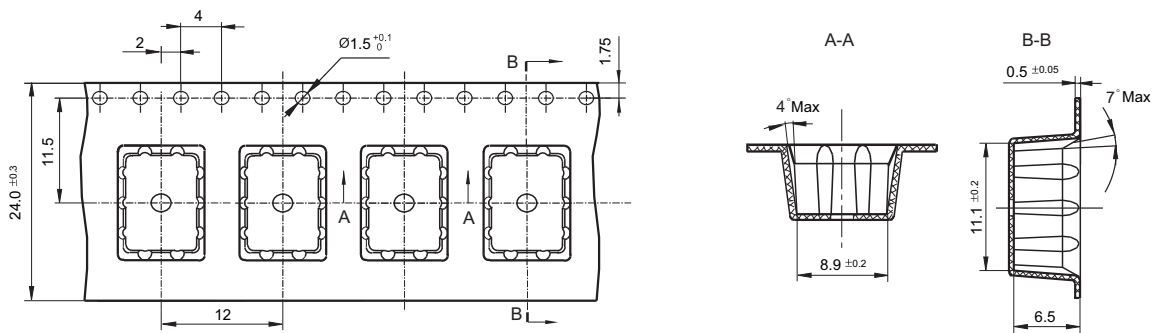
备注: (1) 包装: 500只/盘, 2盘/箱;  
 (2) 带盘包装最小订货量500只。



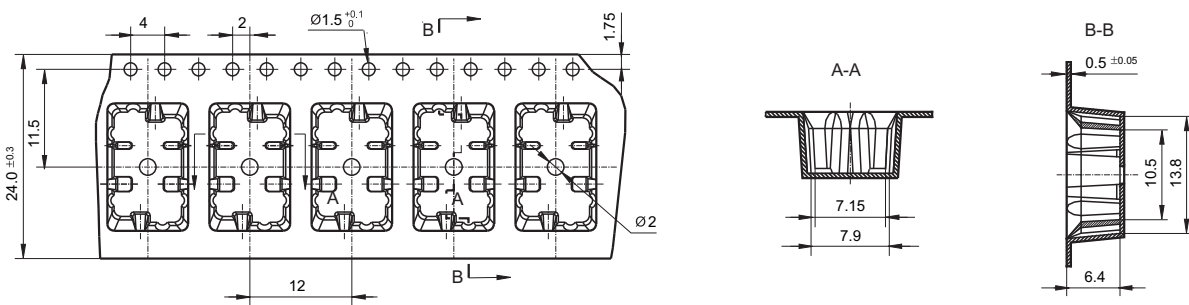
料盘外形图



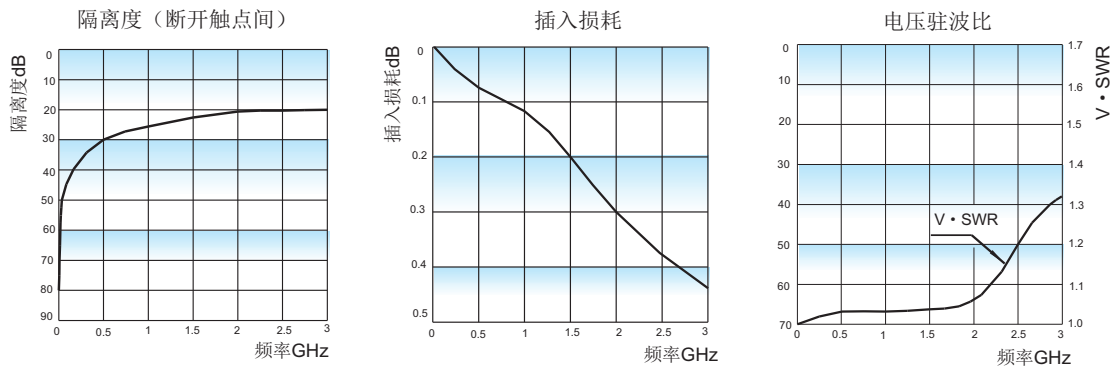
载带外形图(S型: 标准表面贴装型)



载带外形图(S1型: 短脚表面贴装型)

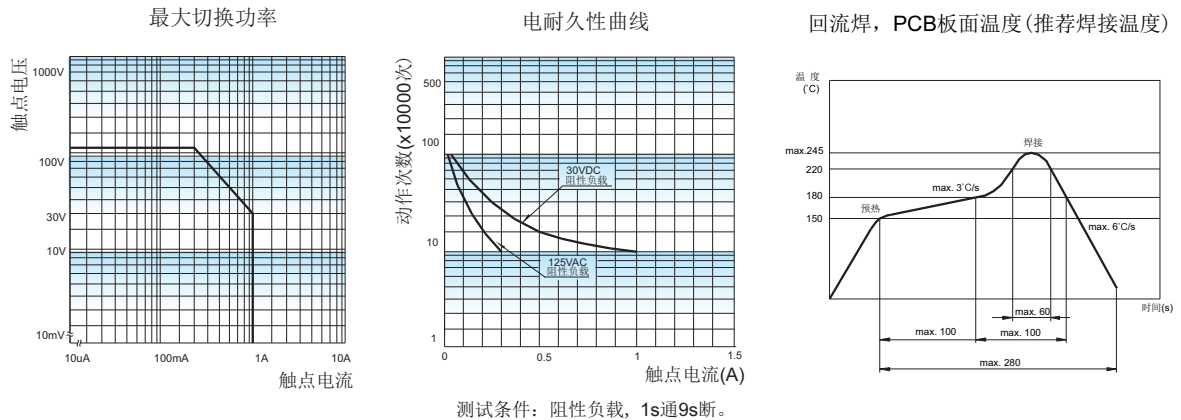


高频特性曲线图



- 备注: (1) 环境温度条件23°C;  
 (2) 上述值为初始值;  
 (3) 高频特性会因PCB板的差异而不同, 因此请在实际设备上确认耐久性等性能参数后使用;  
 (4) 测试型号规格: HFD43/5-SR, 测试仪器: Keysight E5071C网络分析仪, 测量系统的特性阻抗为50 Ω。

## 性能曲线图



- 注意事项:
- (1) 本产品属高灵敏极化继电器, 如果加在线圈两端的电压极性不正确, 继电器将不动作;
  - (2) 避免在强磁场条件下使用本继电器, 外界强磁场会造成继电器动作和释放等参数发生变化;
  - (3) 磁保持继电器出厂状态为复归状态, 但因运输或继电器安装时受到冲击等因素的影响, 可能会变为动作状态, 因而使用时 (电源接入时) 请根据需要重新将其设置为复归状态或动作状态;
  - (4) 给线圈施加额定电压是使继电器正常工作的基础, 使用前请确认施加到继电器线圈上的电压有达到额定电压。对于磁保持继电器, 为了确保其动作或复归, 施加到线圈上的额定电压的脉冲宽度必须达到动作或复归时间的5倍以上;
  - (5) 对于单稳态继电器, 在继电器可靠动作以后, 若需降压保持, 请确保保持电压的有效值不低于额定电压的60%。(6) 继电器被跌落或超过冲击条件时, 有可能会损坏;
  - (7) 对于表面贴装型产品, 当回流焊曲线超出我司推荐曲线时, 请务必进行实际验证, 确认没问题才可进行生产。原则上不推荐继电器二次回流焊, 当继电器需要第二次回流焊时, 请务必与第一次焊接时间间隔不少于60min, 并进行实际验证, 确认没问题才可进行生产;
  - (8) 当继电器装入PCB板焊接后, 如需进行整体清洗或表面处理, 请与我司联系, 以便商定合适的焊接条件、合适的产品规格;
  - (9) 对于塑封型产品, 在焊接完成后, 应将继电器自然冷却到40°C以下, 再进行清洗、表面处理等后处理, 其中, 清洗液、表面处理剂的温度也应控制在40°C以下。清洗时, 避免使用超声波清洗, 避免使用汽油、三氯乙烷、氟里昂等对继电器结构件和环境有影响的清洗液;
  - (10) 推荐的使用、存储和运输条件, 请参考《继电器术语解释和选用指南》;
  - (11) 采用防潮包装的产品, 包装符合MSL-3要求。产品拆封后请储存于 $\leq 30^{\circ}\text{C}$ ,  $\leq 60\% \text{ RH}$ 的环境下, 并在168小时之内使用完。如果不能及时使用完毕, 建议重新真空包装或储存于 $25^{\circ}\text{C} \pm 5^{\circ}\text{C}$ ,  $\leq 10\% \text{ RH}$ 的干燥箱内。若储存条件超出上述条件, 请进行实际焊接确认或者按 $50^{\circ}\text{C} \pm 5^{\circ}\text{C}$ ,  $\leq 30\% \text{ RH}$ , 72小时条件烘焙后使用;
  - (12) 避免同一继电器既通断大负载又通断小负载或射频负载。因为通断大负载时易产生触点飞溅物, 它们会附着于通断微小负载或射频负载的触点上, 导致触点故障或射频特性下降;
  - (13) 继电器用于长期连续通电的回路时, 由于线圈自身发热会促使线圈绝缘材料老化; 因此, 尽量不要将继电器线圈接地以降低电蚀风险, 同时请设计师适当的安全电路以防止断线造成损失。
  - (14) 请确保在继电器周围不存在硅系物质(如硅橡胶、硅油、硅系涂料剂、硅填充剂等), 由于它们会产生含硅的挥发气体, 可能导致硅附着于继电器触点上引起接触不良;
  - (15) 其余推荐的使用、存储和运输条件, 请参考《继电器术语解释和选用指南》;
  - (16) 继电器在动作或释放过程中, 存在触点压力变化、触点抖动和接触不稳定等阶段, 当线圈上施加的电压是逐渐变化时, 会使这一不稳定阶段的时间变长, 影响继电器的使用寿命。为了尽量减少这种情况对继电器的影响, 请尽量使用阶跃电压 (采用开关电路) 线圈供电。

### 声明:

本产品规格书仅供客户使用时参考, 其中未明确规定的要求条件, 详见“继电器术语解释及使用指南”。若有更改, 恕不另行通知。

对宏发而言, 不可能评定继电器在每个具体应用领域的所有性能参数要求, 因而客户应根据具体的使用条件选择与之相匹配的产品, 若有疑问, 请与宏发联系以便获取更多的技术支持。但产品选型责任仅由客户负责。

© 厦门宏发电声股份有限公司版权所有, 本公司保留所有权利。