

# SSMA系列 射频同轴连接器

## SSMA series RF Coaxial Connector

### 特性

- 体积小
- 机械电气性能优越，可靠性高
- 适用于微波通讯及微波测量设备等领域

### 产品技术特点

温度范围：-55~+155°C

特性阻抗：50Ω

频率范围：DC~30GHz

电压驻波比：≤1.07+0.1F

绝缘电阻：≥1000MΩ

介质耐压：750V(rms)

工作电压：250V (rms)

接触电阻：中心接触件：≤6mΩ  
外接触件：≤2.5mΩ

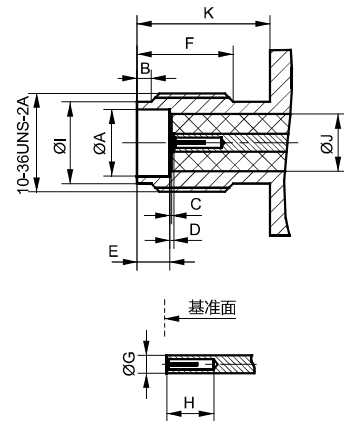
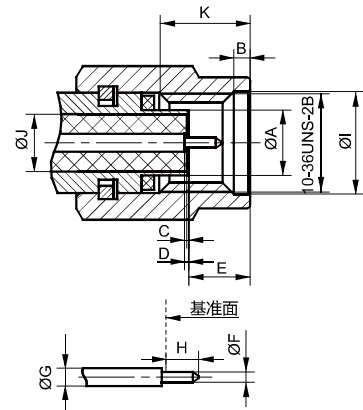
机械寿命：500次

### 执行标准

IEC IEC 61169-18 GB/T 11313.18



### 界面尺寸

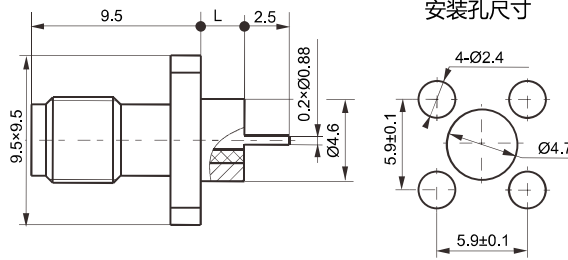
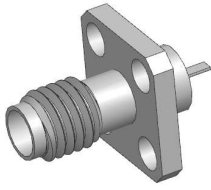


### 插针连接器

	Min(mm)	Max(mm)
A	3.15	3.22
B	0.38	1.14
C	0.00	0.18
D	0.00	0.25
E	/	3.43
F	0.495	0.528
G	/	/
H	/	1.65
I	4.98	/
J	Φ2.79标称值	
K	2.54	/

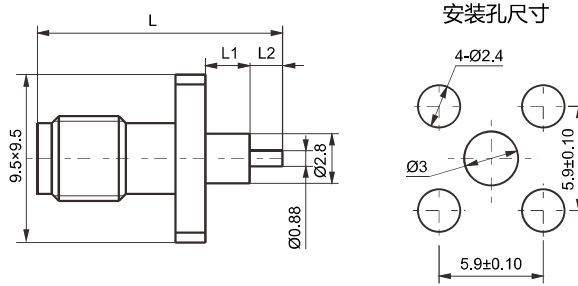
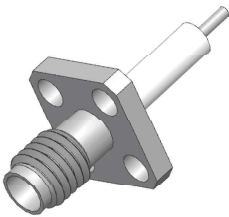
### 插孔连接器

	Min(mm)	Max(mm)
A	3.231	3.300
B	0.38	1.14
C	0.00	0.18
D	0.00	0.25
E	1.88	1.98
F	4.32	/
G	/	/
H	2.92	/
I	3.89	4.06
J	Φ2.79标称值	
K	5.84	/



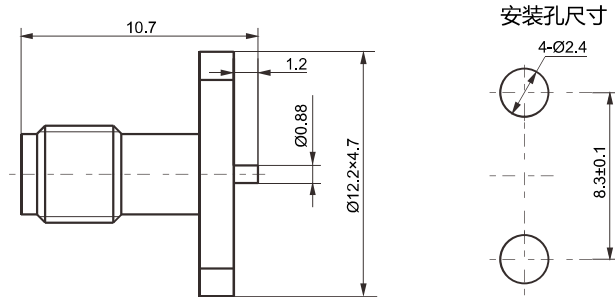
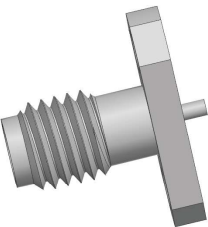
型号	L
SSMA-KFD-6	2.4
SSMA-KFD-7	3.2
SSMA-KFD-8	4.8

SSMA-KFD-6

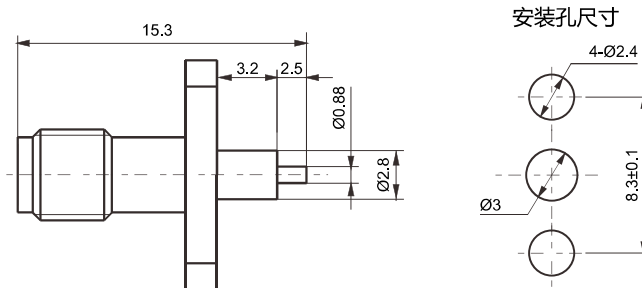
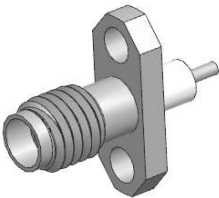


型号	L	L1	L2
SSMA-KFD-10	22.2	9.5	3.2
SSMA-KFD-11	14.0	2.5	2.0

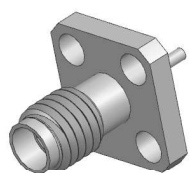
SSMA-KFD-10



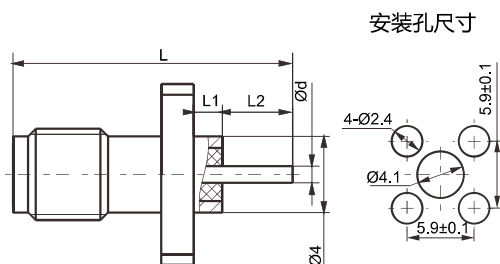
SSMA-KFD-12



SSMA-KFDG-15

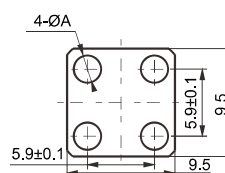


SSMA-KFD-17

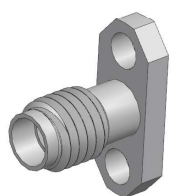


安装孔尺寸

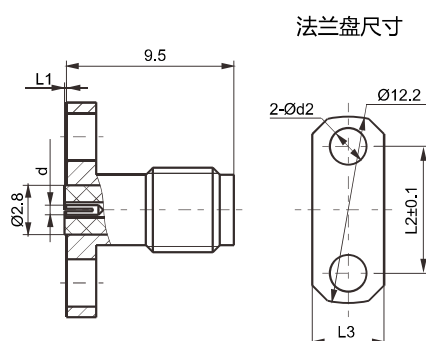
法兰盘尺寸



型号	L	L1	L2	d	A
SSMA-KFD-17	14.5	1.5	3.5	Ø0.88	2.4
SSMA-KFD-18	14.0	3.0	1.5	Ø1.0	2.2

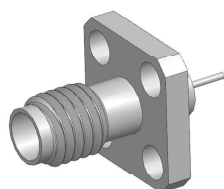


SSMA-KFD-19

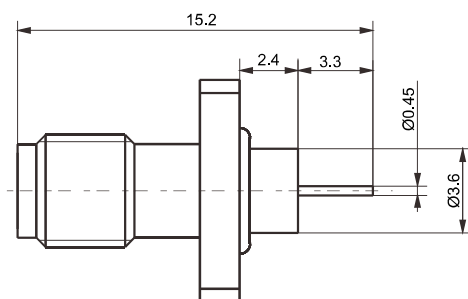


法兰盘尺寸

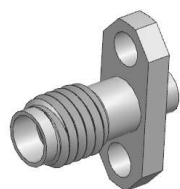
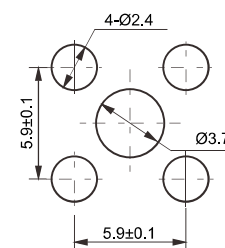
型号	L1	d	配接插针	L2	L3	d2
SSMA-KFD-19	0.1	Ø0.3	Ø0.3	8.3	4.7	2.4
SSMA-KFD-20	0.1	Ø0.5	Ø0.48~Ø0.45	8.4	4.7	2.4
SSMA-KFD-21	0	Ø0.3	Ø0.31~Ø0.28	8.3	4.7	2.4
SSMA-KFD-22	0	Ø0.4	Ø0.41~Ø0.38	8.3	4.7	2.4
SSMA-KFD-23	0	Ø0.4	Ø0.38~Ø0.35	10.2	5.7	2.6
SSMA-KFD-24	0	Ø0.4	Ø0.41~Ø0.38	8.3	4.7	2.4
SSMA-KFD-25	0	Ø0.5	Ø0.5~Ø0.47	8.3	4.7	2.2



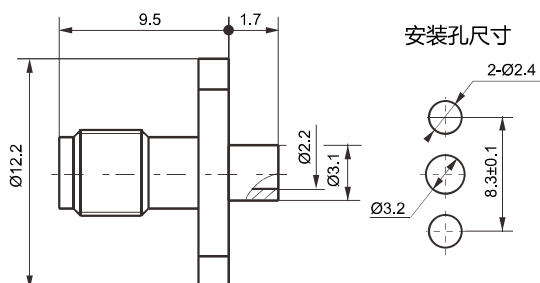
SSMA-M-KFD-27



安装孔尺寸

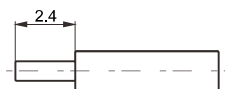


SSMA-KFB2

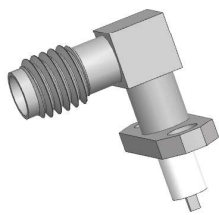


安装孔尺寸

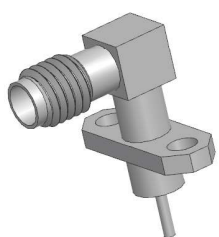
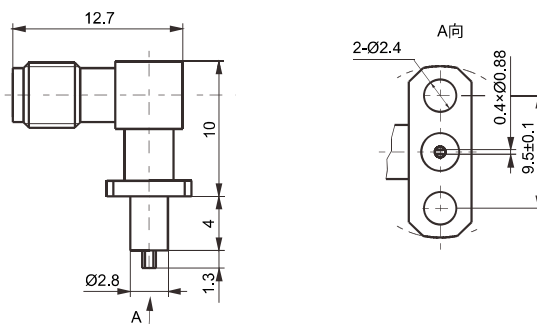
电缆剥线尺寸



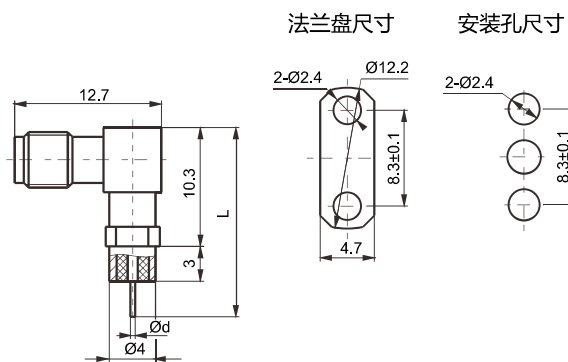
型号	配接电缆
SSMA-KFB2	SFT-50-2-1



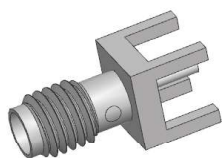
SSMA-KWFD5



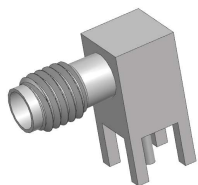
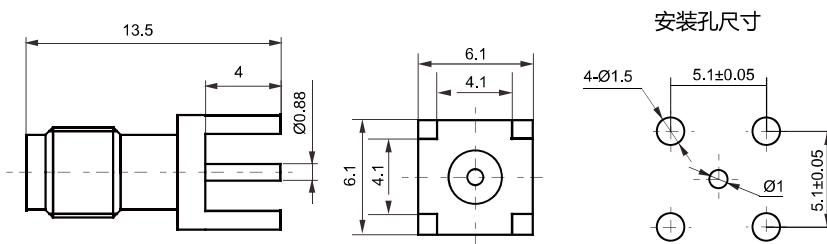
SSMA-KWFD7



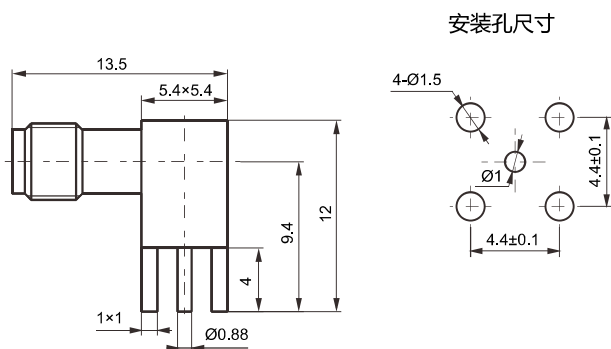
型号	L	d
SSMA-KWFD-7	20.3	0.88
SSMA-KWFD-8	16.4	0.4
SSMA-KWFD-9	16.9	0.88

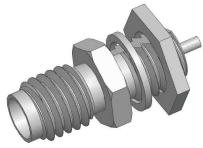


SSMA-KHD

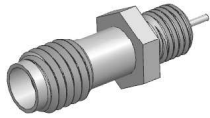
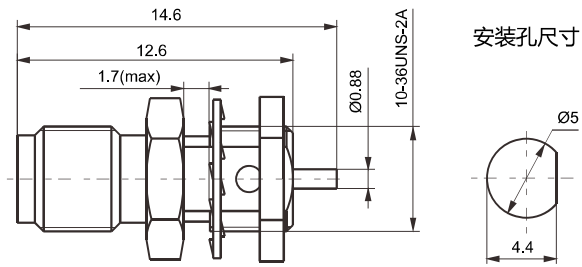


SSMA-KWHD

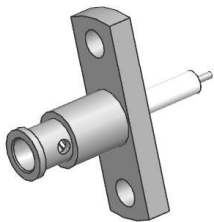
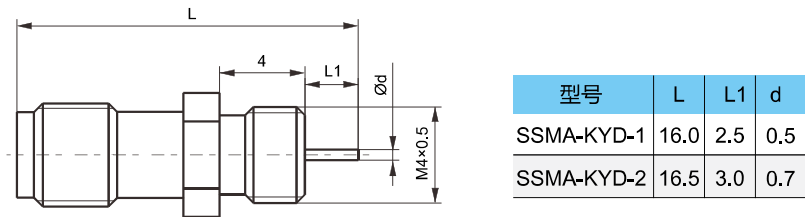




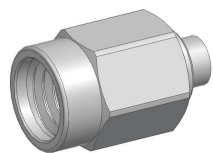
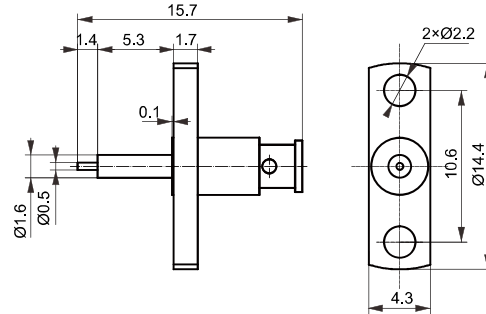
SSMA-KYD



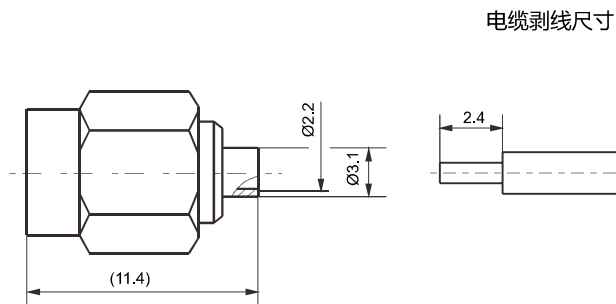
SSMA-KYD1

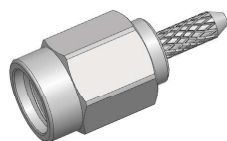


SSMA-J506

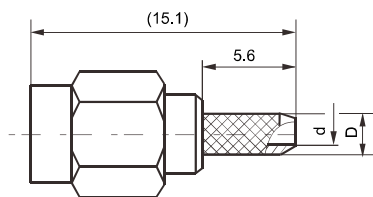


SSMA-JB2

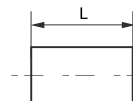




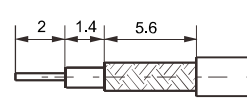
SSMA-J2



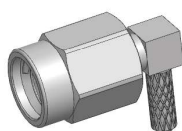
线夹



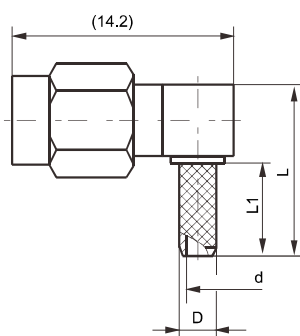
电缆剥线尺寸



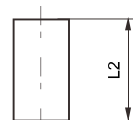
型号	d	D	配接电缆	L
SSMA-J2	Ø1.0	Ø2.0	SFF-50-1	6.0
			SYV-50-1	
SSMA-J3	Ø1.6	Ø2.6	SFF-50-1.5-1	6.5
			SYV-50-2-1	



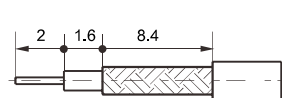
SSMA-JW2



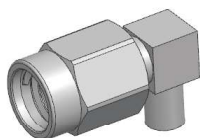
线夹



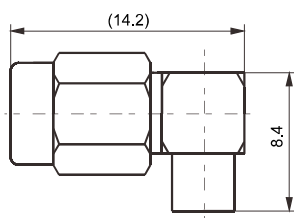
电缆剥线尺寸



型号	d	D	配接电缆	L	L1	L2
SSMA-JW2	Ø1.0	Ø2.0	SFF-50-1	11.4	5.6	6.0
			SYV-50-1			
SSMA-JW3	Ø1.6	Ø2.6	SFF-50-1.5-1	12.0	6.5	6.5
			SYV-50-2-1			



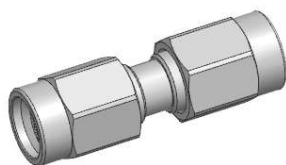
SSMA-JWB2



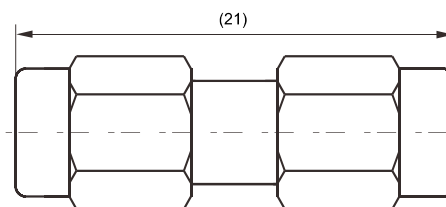
电缆剥线尺寸

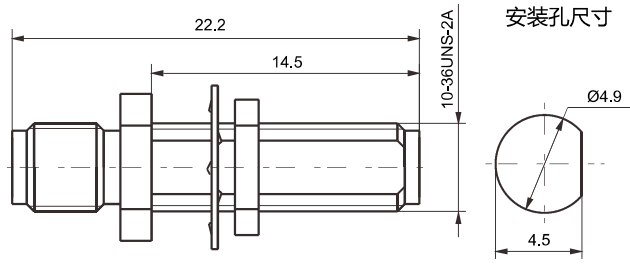
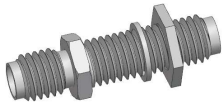


型号	配接电缆
SSMA-JWB2	SFT-50-2-1



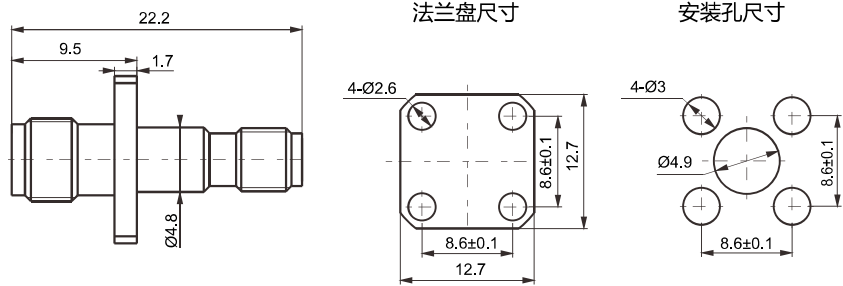
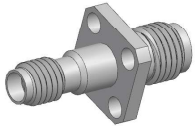
SSMA-JJ



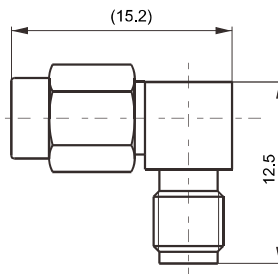
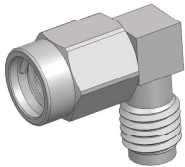


SSMA-KYK

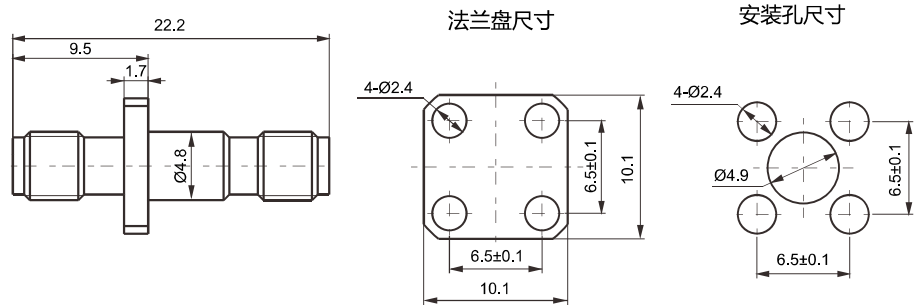
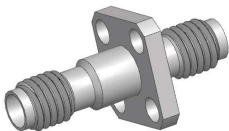
注：最大穿墙尺寸：5mm



SMA/SSMA-KFK

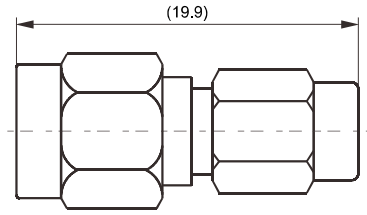
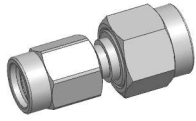


SSMA-JWK

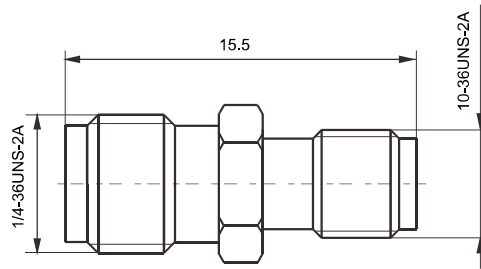
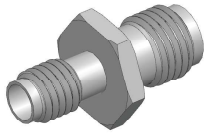


SSMA-KFK

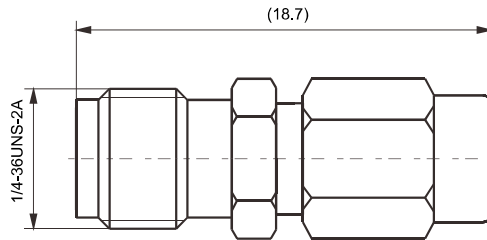
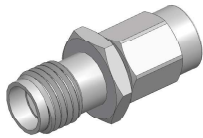




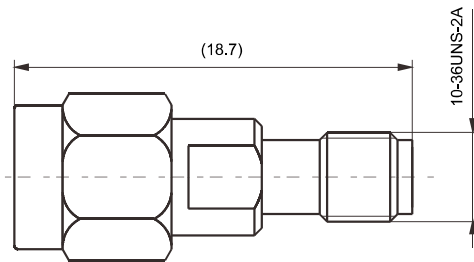
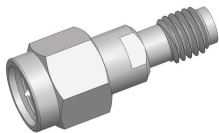
SMA/SSMA-JJ



SMA/SSMA-KK



SMA/SSMA-KJ



SMA/SSMA-JK