



特性

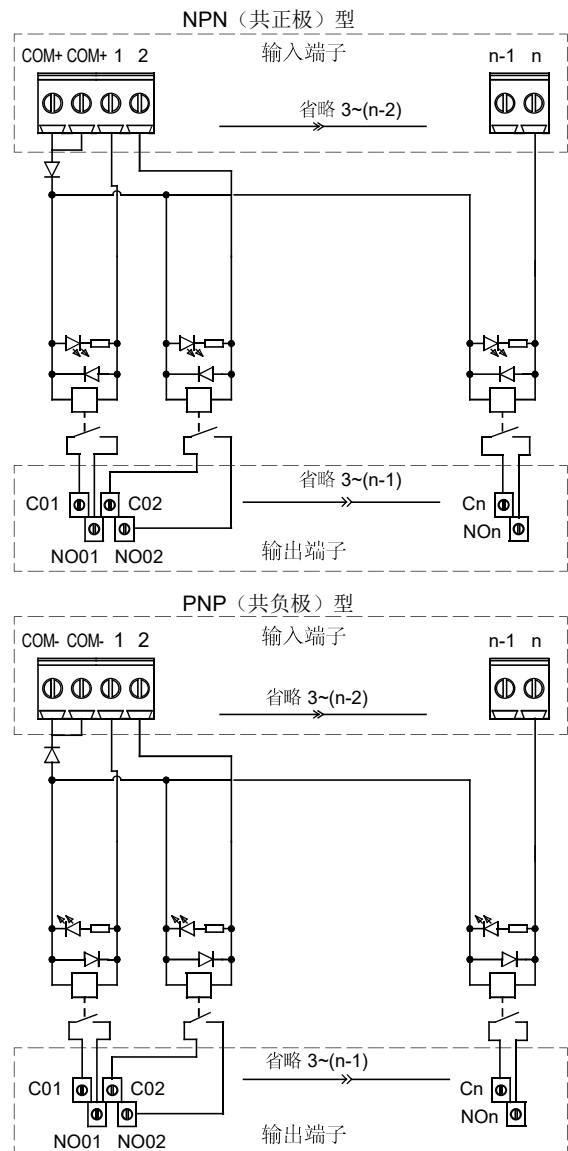
- 4、8、12、16路HF46F继电器模组
- DIN35标准导轨安装
- 单组触点负载能力3A 250VAC/30VDC
- 继电器带插座，可快速更换，方便维护
- 具有快速接通和分断的动作反应特性
- 0.2~1.5mm²/24~16AWG宽范围接线容量

性能参数

输入端		
额定电压	12VDC, 24VDC (允许85%~110%额定变动范围)	
单路工作功率	< 260mW	
接线极性要求	有(请注意接线极性)	
接线方式	欧式接线端子(见附件1)	
控制通道数	4, 8, 12, 16	
输出端		
继电器型号	HF46F(见附件2)	
触点类型	1NO	
额定电压	250VAC/30VDC	
额定电流	3A/路	
接线方式	欧式接线端子(见附件3)	
最小负载 ⁽¹⁾	50mW	
最大切换频率	30次/分钟(@1A-3A) 60次/分钟(@0.5A-1A) 300次/分钟(@<0.5A)	
其他参数		
工作温度	-20°C~70°C	
存储温度	-20°C~70°C	
振动	10Hz~60Hz, 0.3mm双振幅	
	60Hz~150Hz, 19.6m/s ²	
冲击	98m/s ²	
动作时间 ⁽²⁾	约4.5ms	
释放时间 ⁽²⁾	约2.0ms	
标准符合性	IEC61010-1	
爬电距离	输出通道间	≥1mm
	输入通道与输出通道间	≥3mm
空气间隙	输出通道间	≥1mm
	输入通道与输出通道间	≥3mm
过电压(1.2/50us)	输出通道间	1.5kV
	输入通道与输出通道间	4kV
产品安装及维护		
安装方式	DIN35导轨安装(兼容1.0mm和1.2mm厚度)	
继电器更换	可更换	

注: (1)在满足最小负载的前提下, 负载电压≥5V, 且负载电流≥1mA;
(2)时间参数为以三只样品为一组测试得到的评估值。

原理图



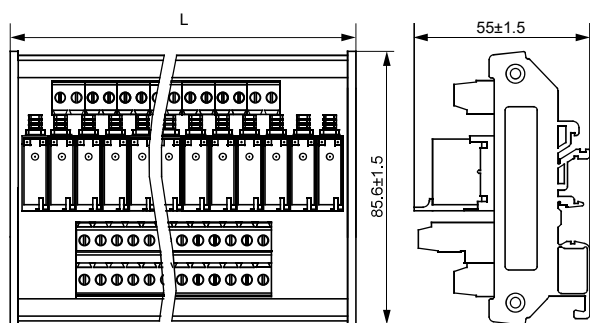
接线说明

1. 输入端: COM+(共正型)/COM-(共负型)为输入公共端, 1, 2, 3, ..., n为每路输入控制点;
2. 输出端: Cn为每路输出的公共端, NO n为每路输出的常开点。



外形尺寸图

单位: mm



产品通道数与长度(L)对照表

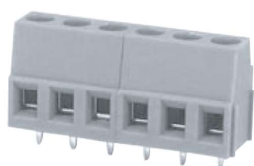
控制通道数	长度(L)
4	43.3mm±1.5mm
8	73.3mm±1.5mm
12	108mm±1.5mm
16	143mm±1.5mm

订货标记示例

产品型号	HFGD6 /	C1H	8	N	-R	D24	(XXX)
输出通道类型	C1H: 一组常开						
控制通道数	4、8、12、16						
输入极性	N: 共正极 P: 共负极						
安装方式	R: 导轨式安装						
输入额定电压	D12: 12VDC D24: 24VDC						
客户特性号	无: 标准型 XXX: 客户特殊要求						

备注: (1) 如客户有特殊要求, 由我司评审后, 按特性号的形式给出标识。

附件1: 接线端子参数表(HFLS1A-508/MAXX)



特性

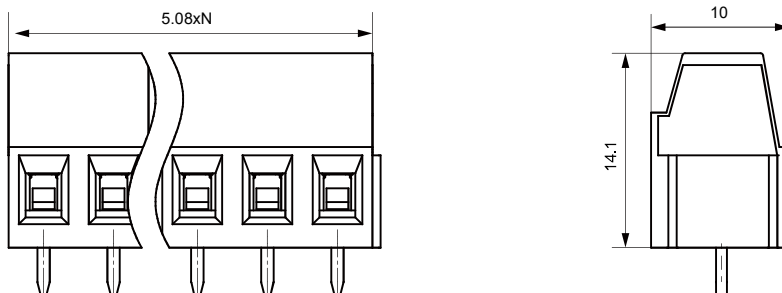
- PCB接线端子, 带有压线框的升降式螺钉连接器
- 使用螺丝刀拆装、扭矩0.4N·m

技术参数

负载	10A 300V(UL标准)/17.5A 250V(IEC标准)
极数	2~24
间距	5.08mm
导线横截面积	0.2~2.5mm ² (单股)/0.25~1.5mm ² (多股)
额定耐受电压	2200VAC/min
额定耐受脉冲电压	4kV
环境温度	-40°C~105°C
剥线长度	7mm
螺钉扭力矩	0.4N·m
绝缘材料类型/绝缘材料组	PA/I

外形尺寸图

单位: mm



备注: (1) 产品部分外形尺寸未注尺寸公差, 当外形尺寸 $\leq 1\text{mm}$, 公差为 $\pm 0.2\text{mm}$; 当外形尺寸在 $(1\sim 5)\text{mm}$ 之间时, 公差为 $\pm 0.3\text{mm}$; 当外形尺寸 $> 5\text{mm}$, 公差为 $\pm 0.4\text{mm}$;
(2) 安装孔尺寸中未注尺寸公差为 $\pm 0.1\text{mm}$ 。

附件2: 继电器参数表(HF46F)



认证号: E134517



认证号: 40025215



认证号: CQC17002168380



特性

- 3A触点切换能力
- 宽度7mm, 适合高密度安装
- 线圈与触点间抗浪涌电压10kV
- 满足VDE0631加强绝缘要求
- 高灵敏度, 功耗仅为200mW
- UL绝缘等级: B级、F级绝缘等级可供选择

RoHS compliant

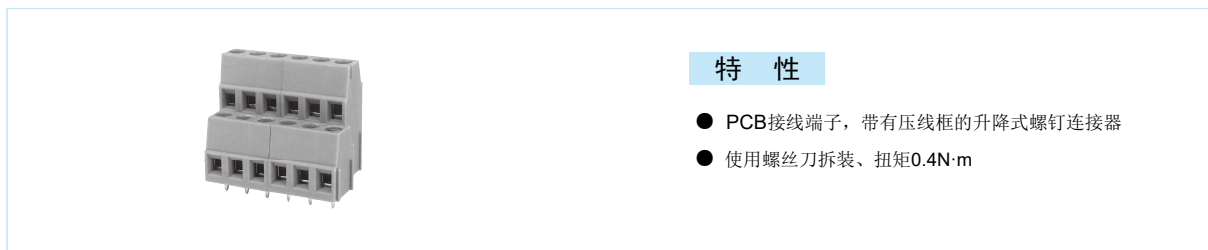
触点参数

触点形式	1H
接触电阻	$\leq 100\text{m}\Omega$ (1A 6VDC)
触点材料	AgSnO ₂
触点负载	3A 250VAC/30VDC
最大切换电压	277VAC/30VDC
最大切换电流	3A
最大切换功率	831VA/90W
机械耐久性	500万次
电耐久性	20万次 (3A 250VAC, 阻性, 85°C, 1s通9s断)

性能参数

额定线圈功率	约200mW
绝缘电阻	1000M Ω (500VDC)
介质耐压	线圈与触点间: 4kVAC 1min

附件3：接线端子参数表(HFLS1A-508/MABXX)



特 性

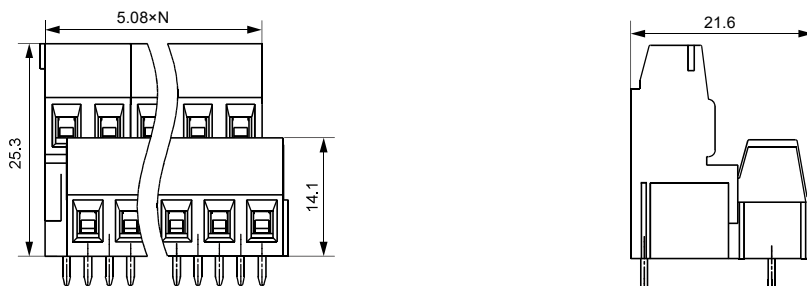
- PCB接线端子，带有压线框的升降式螺钉连接器
- 使用螺丝刀拆装、扭矩0.4N·m

技术参数

负载	10A 300V(UL标准)/17.5A 250V(IEC标准)
极数	2~24
间距	5.08mm
导线横截面积	0.2~2.5mm ² (单股)/0.25~1.5mm ² (多股)
额定耐受电压	2200VAC/min
额定耐受脉冲电压	4kV
环境温度	-40℃~105℃
剥线长度	7mm
螺钉扭力矩	0.4N·m
绝缘材料类型/绝缘材料组	PA/I

外形尺寸图

单位：mm



备注：(1) 产品部分外形尺寸未注尺寸公差，当外形尺寸 $\leq 1\text{mm}$ ，公差为 $\pm 0.2\text{mm}$ ；当外形尺寸在 $(1\sim 5)\text{mm}$ 之间时，公差为 $\pm 0.3\text{mm}$ ；当外形尺寸 $> 5\text{mm}$ ，公差为 $\pm 0.4\text{mm}$ ；
(2) 安装孔尺寸中未注尺寸公差为 $\pm 0.1\text{mm}$ 。

声明：

- 1、本产品规格书仅供客户使用时参考。若有更改，恕不另行通知。
- 2、对宏发而言，不可能评定产品在每个具体应用领域的所有性能参数要求，因而客户应根据具体的使用条件选择与之相匹配的产品，若有疑问，请与宏发联系以便获取更多的技术支持。但产品选型责任仅由客户负责。