

描述

ESR20固态继电器适用于ISO MINI机械继电器达到其设计极限的所有应用。各种产品版本涵盖正负控制以及高电位开关和低电位开关。

它具有高续大电流和高开关频率，以及长寿命和静音开关操作等特点。此外，它极其耐受环境影响。

通过Mini格式的35A固态继电器，扩展了汽车固态继电器产品组合。ESR30适用于ISO 7588 (ISO Mini) 标准汽车继电器插座。

应用

ESR30固态继电器适用于DC 12 V和DC 24 V车载电气系统的所有应用。

适用范围:

- 道路车辆 (客车, 电动自行车, 卡车, 大巴, 工作车辆和急救车, 特种车辆)
- 农用车辆和建筑机械
- 船只 (船舶, 摩托艇等)

典型应用:

- 任何需要开关负载的应用, 例如泵, 阀门, 照明或风扇

优势

- 固态继电器的电子电路确保了无磨损开关, 从而确保了车辆整个使用寿命期间完好状态。消除了昂贵的投诉或售后成本。
- 静音开关增强了驾驶室安全性。驾驶员不会因切换噪音而分心。
- 创新冷却系统可防止热量积聚, 从而促进微芯片正常工作。
- 固态继电器极其耐振动。

资质

防护等级	取决于额定电流 (详见技术参数表)
抗噪	95/54 EG & DIN 40839
E1	可选



ESR30

技术参数 - ESR30-300-000-000-10A

连续电流	10 A
输入	正控
额定电压	12 V / 24 V
工作电压	9 V...30 V
闭合电流	< 100 μ A
最大开关电流	30 A
最大短时电流	60 A
接触压降	25 mOhm 25 $^{\circ}$ C时
开关时间 ON	30 μ s
开关时间 OFF	30 μ s
PWM 频率	500 Hz
工作温度	-40 $^{\circ}$ C...+85 $^{\circ}$ C
质量	25 g
材料	
插片端子	A6.3 x 0.8 DIN 46 244 CuZn 37 F37
外壳材料	PA6GF
输出	半导体
输出功率 DC12 V / 25 $^{\circ}$ C	240 W
防护等级	IP50

技术参数 - ESR30-310-000-000-10A

连续电流	10 A
输入	负控
额定电压	12 V / 24 V
工作电压	9 V...30 V
闭合电流	< 300 μ A
最大开关电流	30 A
最大短时电流	60 A
接触压降	25 mOhm 25 °C时
开关时间 ON	30 μ s
开关时间 OFF	30 μ s
PWM 频率	500 Hz
工作温度	-40 °C...+85 °C
质量	25 g
材料	
插片端子	A6.3 x 0.8 DIN 46 244 CuZn 37 F37
外壳材料	PA6GF
输出	半导体
输出功率 DC12 V / 25 °C	240 W
防护等级	IP50

技术参数 - ESR30-300-000-000-15A

连续电流	15 A
输入	正控
额定电压	12 V / 24 V
工作电压	9 V...30 V
闭合电流	< 100 μ A
最大开关电流	50 A
最大短时电流	60 A
接触压降	9 mOhm 25 °C时
开关时间 ON	200-350 μ s
开关时间 OFF	200-350 μ s
PWM 频率	500 Hz
工作温度	-40 °C...+85 °C
质量	25 g
材料	
插片端子	A6.3 x 0.8 DIN 46 244 CuZn 37 F37
外壳材料	PA6GF
输出	半导体
输出功率 DC12 V / 25 °C	360 W
防护等级	IP50

技术参数 - ESR30-310-000-000-15A

连续电流	15 A
输入	负控
额定电压	12 V / 24 V
工作电压	9 V...30 V
闭合电流	< 100 μ A
最大开关电流	50 A
最大短时电流	100 A
接触压降	9 mOhm 25 °C时
开关时间 ON	200-350 μ s
开关时间 OFF	200-350 μ s
PWM 频率	500 Hz
工作温度	-40 °C...+85 °C
质量	25 g
材料	
插片端子	A6.3 x 0.8 DIN 46 244 CuZn 37 F37
外壳材料	PA6GF
输出	半导体
输出功率 DC12 V / 25 °C	360 W
防护等级	IP50

技术参数 - ESR30-300-000-000-25A

连续电流	25 A
输入	正控
额定电压	12 V / 24 V
工作电压	9 V...30 V
闭合电流	< 100 μ A
最大开关电流	100 A
最大短时电流	200 A
接触压降	5 mOhm 25 °C时
开关时间 ON	200-350 μ s
开关时间 OFF	200-350 μ s
PWM 频率	500 Hz
工作温度	-40 °C...+85 °C
质量	25 g
材料	
插片端子	A6.3 x 0.8 DIN 46 244 CuZn 37 F37
外壳材料	PA6GF
输出	半导体
输出功率 DC12 V / 25 °C	360 W
防护等级	IP50

技术参数 - ESR30-310-000-000-25A

连续电流	25 A
输入	负控
额定电压	12 V / 24 V
工作电压	9 V...30 V
闭合电流	< 200 μ A
最大开关电流	100 A
最大短时电流	200 A
接触压降	5 mOhm 25 °C时
开关时间 ON	200-350 μ s
开关时间 OFF	200-350 μ s
PWM 频率	500 Hz
工作温度	-40 °C...+85 °C
质量	25 g
材料	
插片端子	A6.3 x 0.8 DIN 46 244 CuZn 37 F37
外壳材料	PA6GF
输出	半导体
输出功率 DC12 V / 25 °C	600 W
防护等级	IP50

技术参数 - ESR30-300-000-000-35A

连续电流	35 A
输入	正控
额定电压	12 V / 24 V
工作电压	9 V...30 V
闭合电流	< 300 μ A
最大开关电流	115 A
最大短时电流	220 A
接触压降	3 mOhm 25 °C时
开关时间 ON	200-350 μ s
开关时间 OFF	200-350 μ s
PWM 频率	500 Hz
工作温度	-40 °C...+85 °C
质量	70 g
材料	
插片端子	A6.3 x 0.8 DIN 46 244 CuZn 37 F37 A9.5 x 1.2 DIN 46244
外壳材料	PA6GF
输出	半导体
输出功率 DC12 V / 25 °C	840 W
防护等级	IP67

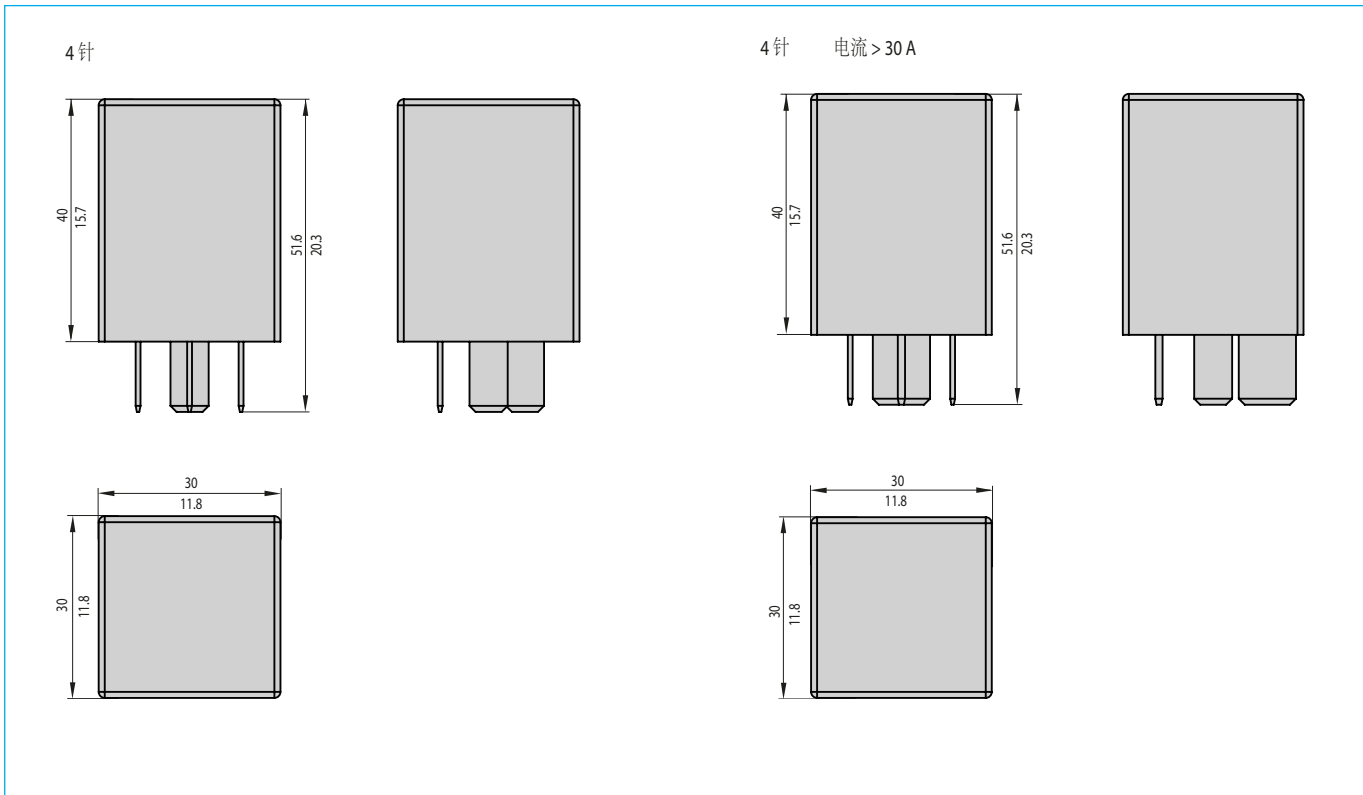
技术参数 - ESR30-310-000-000-35A

连续电流	35 A
输入	负控
额定电压	12 V / 24 V
工作电压	9 V...30 V
闭合电流	< 300 μ A
最大开关电流	115 A
最大短时电流	220 A
接触压降	3 mOhm at 25 °C时
开关时间 ON	200-350 μ s
开关时间 OFF	200-350 μ s
PWM 频率	500 Hz
工作温度	-40 °C...+85 °C
质量	70 g
材料	
插片端子	A6.3 x 0.8 DIN 46 244 CuZn 37 F37 A9.5 x 1.2 DIN 46244
外壳材料	PA6GF
输出	半导体
输出功率 DC12 V / 25 °C	840 W
防护等级	IP67

技术参数 - ESR30-240-000-000-50A

连续电流	50 A
输入	正负控
额定电压	24 V
工作电压	18 V...30 V
闭合电流	< 10 mA
最大开关电流	50 A
最大短时电流	70 A
接触压降	2 mOhm 25 °C时
开关时间 ON	120-600 μ s
开关时间 OFF	< 1 sec
PWM 频率	not suitable for PWM operation
工作温度	-40 °C...+85 °C
质量	70 g
材料	
插片端子	A6.3 x 0.8 DIN 46 244 CuZn 37 F37 A9.5 x 1.2 DIN 46244
外壳材料	PA6GF
输出	半导体
输出功率 DC12 V / 25 °C	1200 W
防护等级	IP67

尺寸

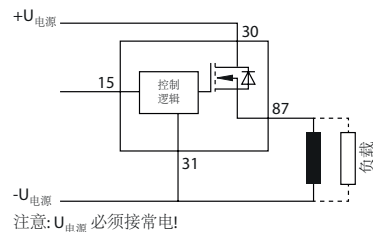


订货号信息

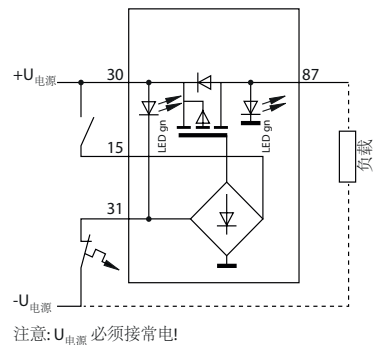
Type No.	ESR30	solid state relay
Operating voltage	2	24 V
	3	12 V / 24 V
Control	0	positive control - high side switch
	1	negative control - high side switch
	4	double pole control (only 50 A versions) - high side switch
Option 1	0	without
Option 2	0	without
Option 3	0	without
Option 4	0	without
Option 5	0	without
Option 6	0	without
Option 7	0	without
Current ratings		10 A
		15 A
		25 A
		35 A
		50 A (only 24 V)
ESR30-3 0 0-0 0 0 - 0 0 0 - 10 A ordering example		

工作原理图 / 引脚定义

正控:
ESR30-300-000-000-(10 A / 15 A / 25 A / 35 A)
负控:
ESR30-310-000-000-(10 A / 15 A / 25 A / 35 A)



ESR30-240-000-000-50 A



产品上提供的所有信息和参数是准确可靠的。但是E-T-A不承担由于未根据目前技术要求下的应用而产生的责任。E-T-A保留对产品性能、性能和成本效益在任何时间进行优化而不作通知的权利。产品尺寸在未经通告下可能被改变。如有必要，请咨询最新的带公差尺寸图纸。所有的尺寸、参数、图片和描述仅供参考。修正、错误和遗漏可能出现。产品订购号可能与它们的标记不同。