

描述

迷你型单极热式断路器，按钮复位，自由脱扣，定点飞入/快速动作机械结构 (R型TO CBE符合EN 60934)。安装方式包括PCB安装，嵌入式面板安装，螺颈面板安装以及整体式安装。产品参照CBE标准 EN 60934 (IEC 60934)。需更大电流规格，请查阅1140系列。

典型应用

电机，变压器，电磁阀，PCBs，手持式工具和电器、船舶应用，休旅车等。

订货号信息

型号	
104	PCB安装 (-PR)，或整体式安装 (-P30/P10)
105	嵌入式面板安装
106	螺颈面板安装，带金属六角螺母和塑料滚花螺母 (附件5套以上，散装提供)
106-M2	螺颈面板安装，3/8-27UNS 美制螺纹，带凸缘金属六角螺母和塑料滚花螺母 (附件5套以上，散装提供)
接线端子设计	
P10	插片式端子 A6.3-0.8 (QC .250)
P30	插片式端子 A2.8-0.8 (QC .110)
PR	焊接针脚，适用PCB安装，仅104
PR3	PCB安装 (垂直)，仅104
电流规格	
0.05...10 A	

106 - P30 - 5 A 订货号举例

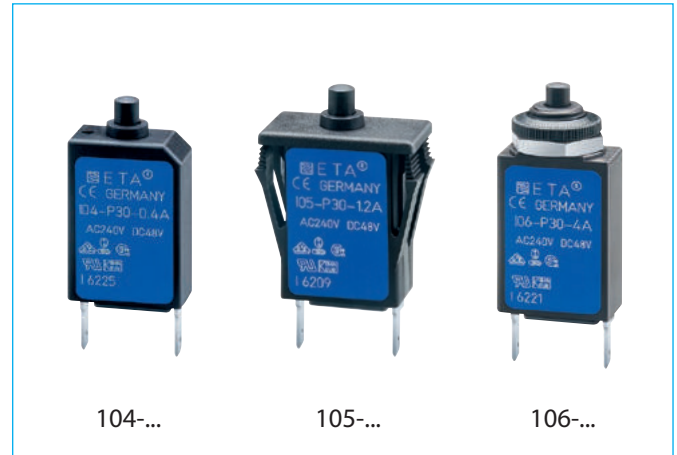
有最小起订量的要求。

优选型号

优选型号	常规电流规格 (A)											
	0.5	0.8	1	1.2	1.5	2	3	4	5	6	8	10
106-P10-	x	x	x	x	x	x	x	x	x	x	x	x
106-P30-	x	x	x	x	x	x	x	x	x	x	x	x

常规电流规格和典型内阻值

电流规格 (A)	内阻值 (Ω)	电流规格 (A)	内阻值 (Ω)
0.05	285	1.8	0.28
0.08	134	2	0.25
0.1	81	2.5	0.18
0.2	22	3	0.11
0.3	8.7	3.5	0.076
0.4	5.5	4	0.067
0.5	3.3	4.5	0.051
0.6	2.45	5	≤ 0.05
0.7	1.6	6	≤ 0.05
0.8	1.45	7	≤ 0.05
1	0.9	8	≤ 0.05
1.2	0.6	10	≤ 0.05
1.5	0.4		



技术参数

更详细资料，请参见：www.e-t-a.de/ti_e

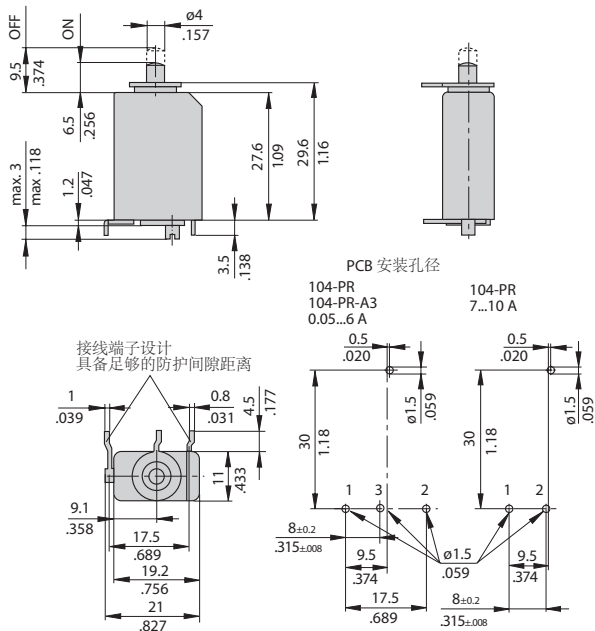
电压规格	AC 240 V; DC 48 V (UL: AC 250 V; DC 48 V)		
电流规格	0.05...10 A		
电气寿命	0.05...5 A	1,000 次通断, 2 x I _N 感性负载	
	DC 28 V:	3,000 次通断, 2 x I _N 感性负载	
	6...8 A	500 次通断, 2 x I _N 感性负载	
	10 A	50 次通断, 2 x I _N 感性负载	
工作温度	-20...+60 °C (-4...+140 °F) T 60		
绝缘配合 (IEC 60664 和 60664 A)	额定冲击 耐受电压 2.5 kV	污染等级 2	
	在操作区域加强绝缘		
介电强度 (IEC 60664 和 60664 A)	测试电压		
操作区域	AC 3,000 V		
绝缘电阻	> 100 MΩ (DC 500 V)		
分断能力 I _{cn}	0.05...8 A	6 x I _N AC	
	0.05...10 A	6 x I _N DC	
分断能力 (UL 1077)	I _N	U _N	
	0.05...10 A	AC 250 V	2,000 A
	0.05...10 A	DC 48 V	200 A
防护等级 (IEC 60529/DIN 40050)	操作区域 IP40 端子区域 IP00		
振动	10 g (57-500 Hz) ± 0.76 mm (10-57 Hz), to IEC 60068-2-6, test Fc, 10 frequency cycles/axis		
冲击	25 g (11 ms) to IEC 60068-2-27, test Ea		
腐蚀	96 hours at 5 % salt mist, to IEC 60068-2-11, test Ka		
湿度	240 hours at 95 % RH, to IEC 60068-2-78, test Cab		
质量	约10 克		

认证

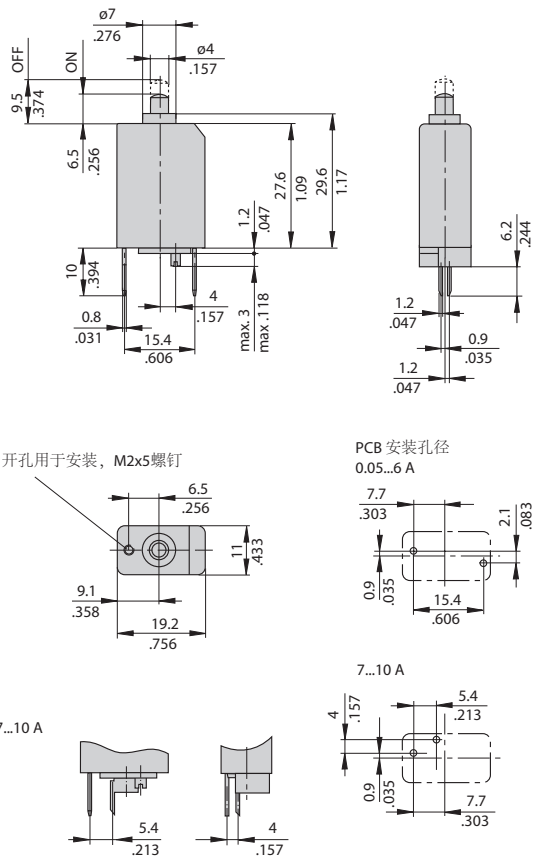
机构	标准	额定电压	电流等级
VDE	EN 60934	AC 240 V DC 48 V	0.02 A... 8 A 0.02 A...10 A
UL	UL1077	AC 250 V DC 48 V	0.05 A...10 A 0.05 A...10 A
CSA	C22.2 No 235	AC 250 V DC 48 V	0.05 A...10 A 0.05 A...10 A
CQC	GB 17701	AC 240 V DC 48 V	0.05 A...8 A 0.05 A...10 A

尺寸

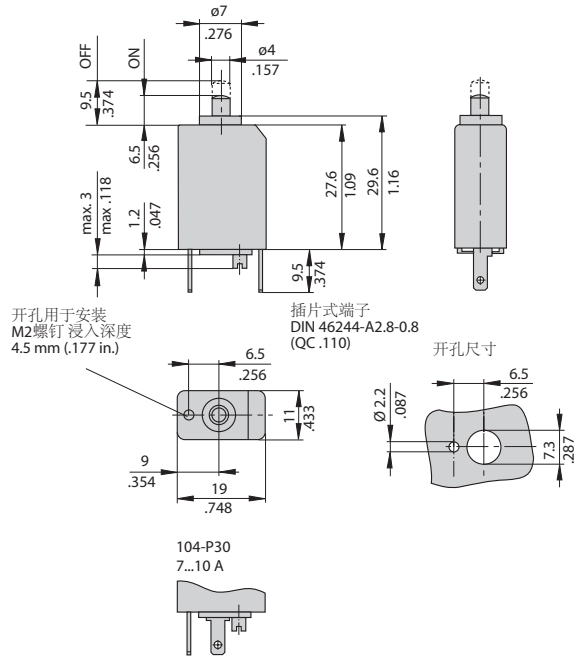
104-PR



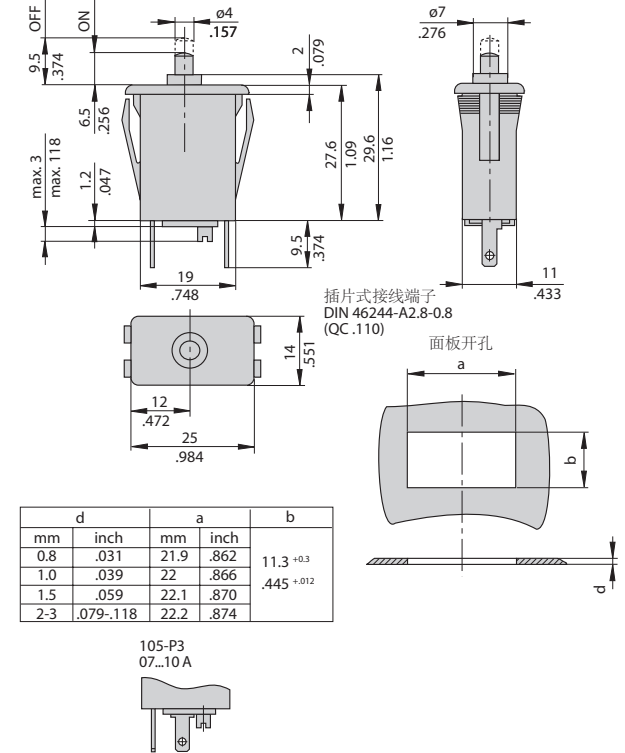
104-PR3
0.05...6 A



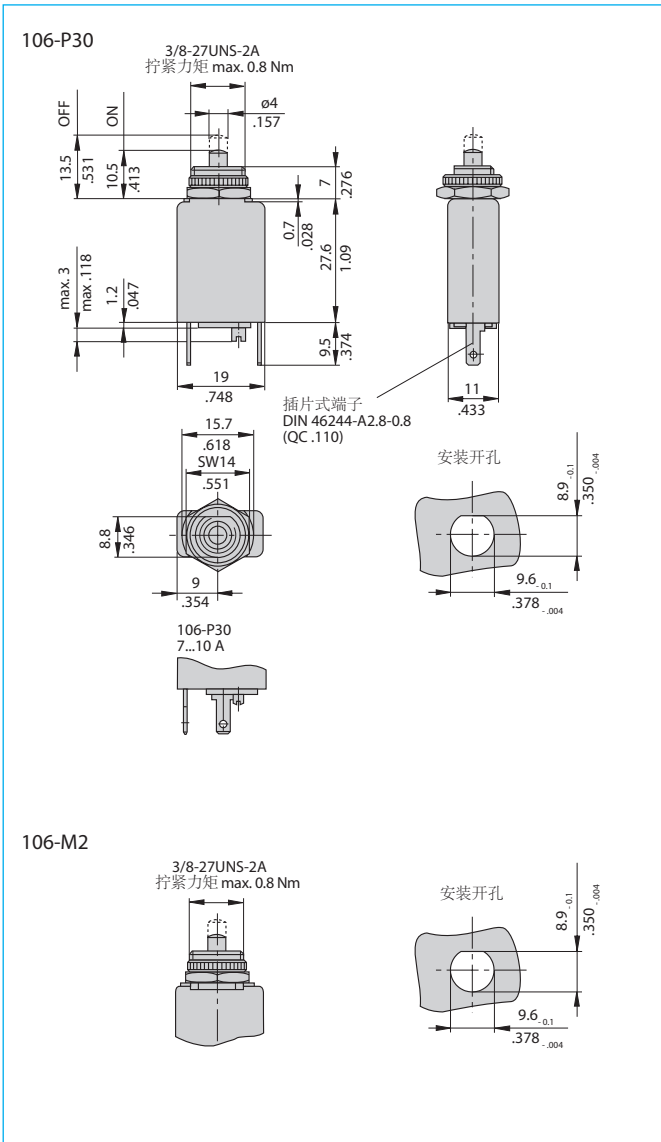
104-P30



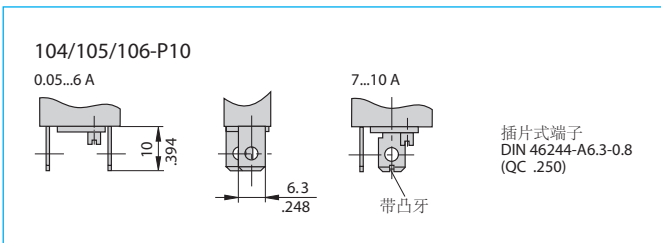
105-P30



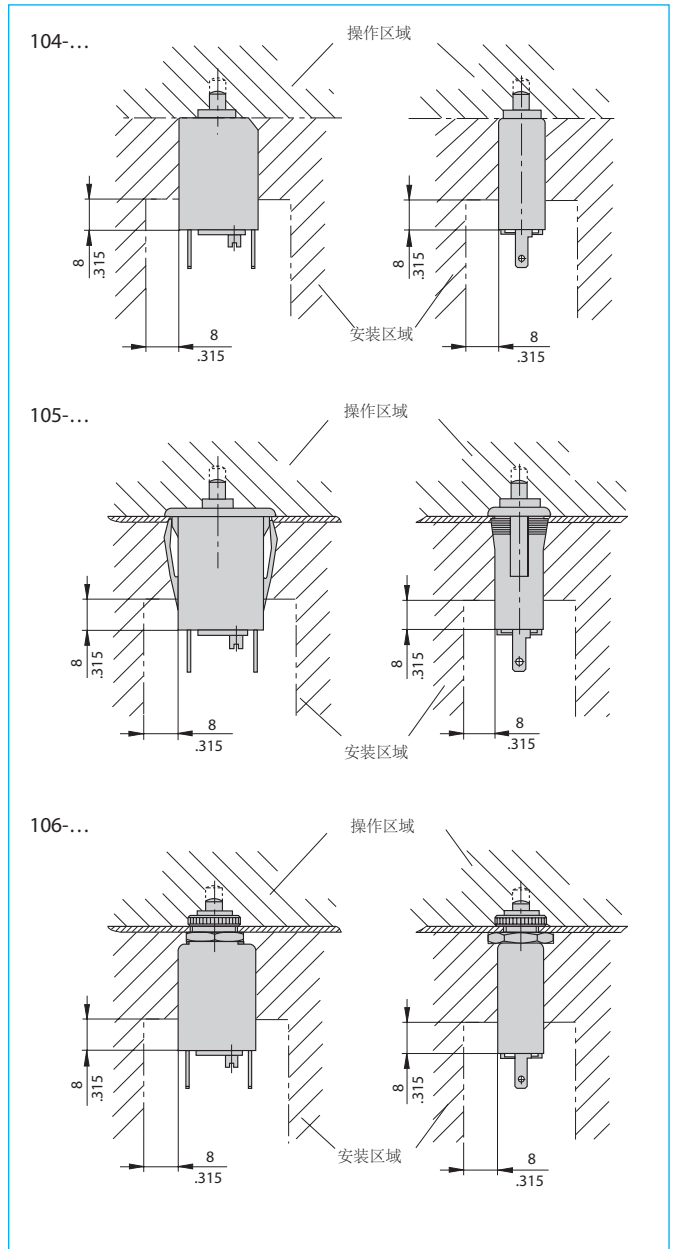
尺寸



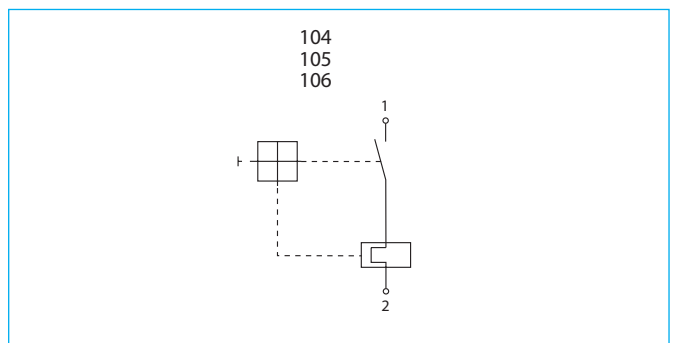
接线端子



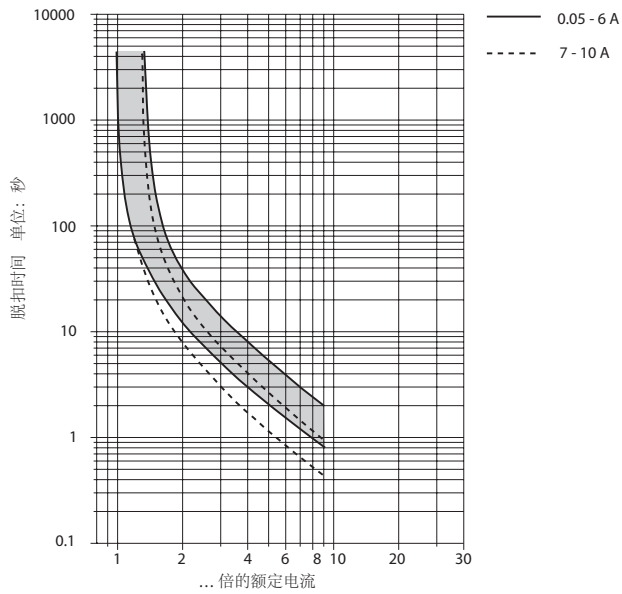
安装示意图



内部连接示意图



典型特征曲线 +23 °C/+73.4 °F

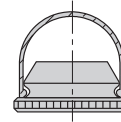


环境温度对脱扣属性有影响。为了避免误脱扣，请将断路器的额定电流值乘以相应的降容系数。如下表所对应，同时可参考技术信息章节。

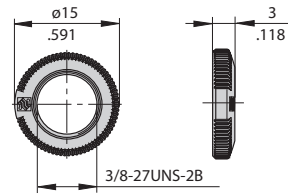
环境温度	°F	-4	+14	+32	+73.4	+104	+122	+140
	°C	-20	-10	0	+23	+40	+50	+60
降容系数		0.76	0.84	0.92	1	1.08	1.16	1.24

附件

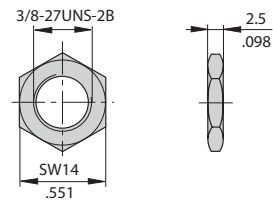
防水帽 (透明) / 带滚花螺母
(仅106-...)
X 201 285 01 (IP64)



滚花螺母 3/8", 塑料 (标准配置)
Y 307 117 02



六角螺母 3/8", 镍镀黄铜
Y 300 192 01



公制和英制的表示方法 ($\frac{\text{mm}}{\text{inch}}$)

以上不带公差尺寸规格仅作参考。我们保留对产品性能、设计和成本效益进行优化而不作通知的权利。产品标识和订货号可能有略微差异。差错和遗漏除外。