



典型应用

适用于所有类型的阻性、感性和容性负载的控制，如大灯、齿轮泵、电机等

特性

- 无噪音
- 高电耐久性
- 工作温度高达125°C
- 低静态电流 (<20μA)
- 脉冲宽度调制 (PWM)
- 防护等级 IP6K9K
- 脚位符合 ISO 7588
- 符合RoHS、ELV指令

技术参数

继电器类型	固态继电器
壳体材质	铝合金
额定电压	12VDC
工作电压范围	6VDC ~ 16VDC
负载能力	40A@85°C 24A@125°C
控制电压	NO:(6~16)VDC OFF:(0~4)VDC
静态电流 ⁽¹⁾	≤20μA
电耐久性 ⁽²⁾	5 x 10 ⁵ 次
额定导通电阻	2.5mΩ
绝缘电阻 ⁽³⁾	20MΩ
环境温度	-40°C ~ 125°C
振动	20Hz~2000Hz,加速度 107.3m/s ²
冲击	500m/s ²
防护等级	IP6K9K
重量	约40g

备注: (1) 试验电压: 12.5V;

(2) 工作温度=125°C;

电源电压=16VDC;

负载电流=24A;

开关序列: 3S ON,3S OFF;

(3)试验电压: 500VDC, 持续时间: 60S。



宏发继电器

ISO9001、ISO/TS16949、ISO14001、OHSAS18001、IECQ QC 080000 认证企业

2018 Rev. 1.00

订货标记示例

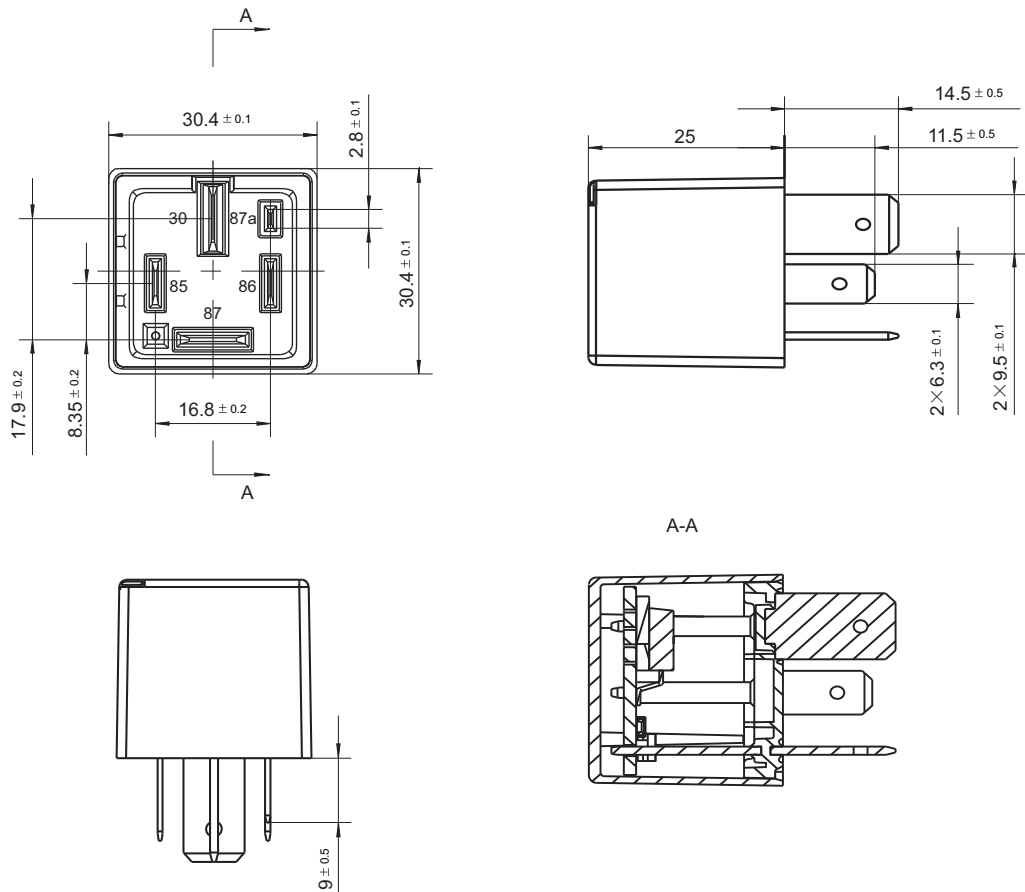
继电器型号	HF3628 /	12	-H	L	40	(XXX)
线圈电压	12: 12VDC					
触点形式	H: 一组常开					
触发电平	G: 高电平触发 L: 低电平触发					
电流规格	40: 40A					
特性号 ⁽²⁾	XXX: 客户特殊要求 无: 标准型					

备注: (1)客户特殊要求由我司评审后, 按特性号的形式标识。

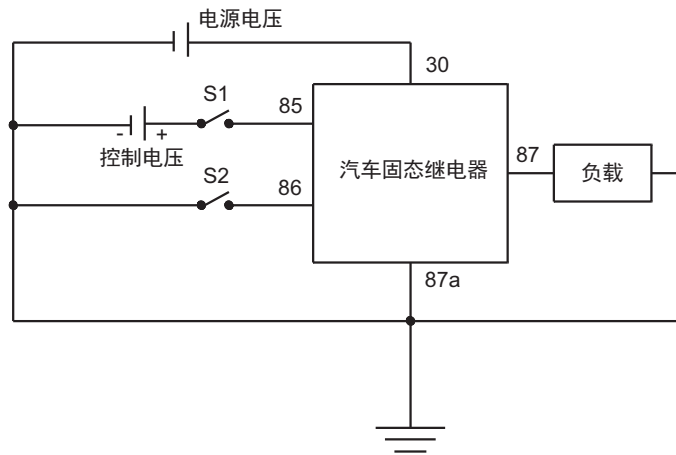
外形图、引出脚功能说明、接线图

单位: mm

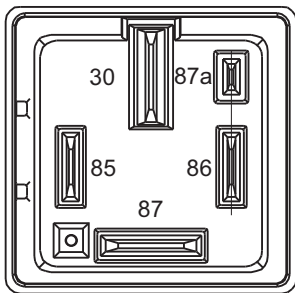
外形图



接线图



引脚定义



引脚	引脚尺寸(mm)	功能
30	9.5 x 1.2	输入电压
85	6.3 x 0.8	输入信号 +/-
86	6.3 x 0.8	输入信号 -/+
87	9.5 x 1.2	负载输出
87a	2.8 x 0.8	地

声明:

本产品规格书仅供客户使用时参考,其中未明确规定的要求条件,详见“继电器术语解释及使用指南”。若有更改,恕不另行通知。
当宏发与客户之间有经双方认定的详细规则(如技术规格书、PPAP等文件)时,与产品相关的说明和要求按详细规范执行。
对宏发而言,不可能评定继电器在每个具体应用领域的所有性能参数要求,因而客户应根据具体的使用条件选择与之相匹配的产品,若有疑问,请与宏发联系以便获取更多的技术支持。但产品选型责任仅由客户负责。

© 厦门宏发电声股份有限公司版权所有,本公司保留所有权利。