

# HF42F

# 超小型中功率继电器



认证号: E133481



认证号: R50356443



认证号: CQC 09002034521  
CQC16002159853



## 特性

- 5A触点切换力
- 通过TV-3 125VAC的UL认证
- 具有两组常开触点形式
- 环保产品 (符合RoHS)
- 外形尺寸: 24.4mm x 12.8mm x 24.8mm

## 触点参数

触点形式	2H
接触电阻 <sup>(1)</sup>	≤100mΩ (1A 6VDC)
触点材料	AgSnO <sub>2</sub> , AgCdO
触点负载(阻性)	5A 250VAC/30VDC
最大切换电压	250VAC / 30VDC
最大切换电流	5A
最大切换功率	1250VA / 150W
机械耐久性	1 x 10 <sup>6</sup> 次
电耐久性	2H: 5 x 10 <sup>4</sup> 次 (5A 250VAC, 阻性负载, 室温, 1.5s通1.5s断)

备注: (1) 上述值为初始值。

## 性能参数

绝缘电阻	1000MΩ (500VDC)	
介质耐压	线圈与触点间	4000VAC 1min
	断开触点间	1000VAC 1min
	触点组间	2000VAC 1min
动作时间(额定负载下)	≤15ms	
释放时间(额定负载下)	≤10ms	
湿度	5% ~ 85% RH	
温度范围	-40°C ~ 70°C	
冲击	稳定性	98m/s <sup>2</sup>
	强度	980m/s <sup>2</sup>
振动	10Hz ~ 55Hz 1.5mm 双振幅	
引出端方式	印制板式	
重量	约14.5g	
封装方式	塑封型	

- 备注: (1) 上述值均为初始值;  
(2) 线圈温升详见性能曲线图;  
(3) UL绝缘等级: A级;  
(4) 对于塑料型产品试验时, 应打开外壳上的透气孔。

## 线圈参数

额定线圈功率	约530mW
--------	--------

## 线圈规格表

23°C

额定电压 VDC	动作电压 <sup>(1)</sup> VDC	释放电压 <sup>(1)</sup> VDC	最大电压 <sup>(2)</sup> VDC	线圈电阻 Ω
5	≤3.75	≥0.25	6.5	47 x (1±10%)
6	≤4.50	≥0.30	7.8	68 x (1±10%)
9	≤6.75	≥0.45	11.7	155 x (1±10%)
12	≤9.00	≥0.60	15.6	270 x (1±10%)
18	≤13.5	≥0.90	23.4	620 x (1±10%)
24	≤18.0	≥1.20	31.2	1080 x (1±10%)
48	≤36.0	≥2.40	62.4	4400 x (1±10%)

备注: (1) 上述值为初始值;

(2) 最大电压是指继电器线圈在短时间内能够承受的最大电压值。

## 安全认证

UL/CUL	5A 250VAC 5A 30VDC TV-3 125VAC
TÜV	5A 250VAC 5A 30VDC

- 备注: (1) 表中未注明温度的负载, 均指环境温度为室温;  
(2) 以上仅列出了该产品认证的部分典型负载, 每个负载的详细测试条件不同, 因此电耐久性次数不一样, 如需了解详细情况, 请与我司联系。



宏发继电器

ISO9001、ISO/TS16949、ISO14001、OHSAS18001、IECQ QC 080000 认证企业

2018 Rev. 1.00

## 订货标记示例

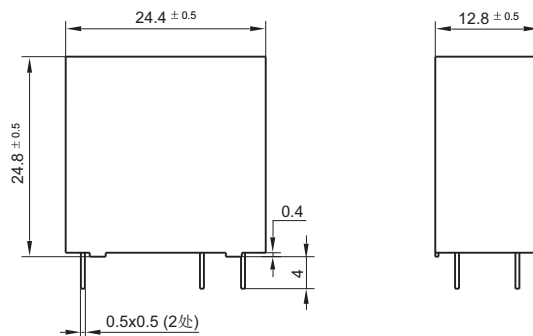
继电器型号	HF42F /	012	-2H	S	T	(XXX)
线圈电压	5, 6, 9, 12, 18, 24, 48VDC					
触点形式	2H: 两组常开					
封装方式 <sup>(1)</sup>	S: 塑封型					
触点材料	T: AgSnO <sub>2</sub> 无: AgCdO					
特性号 <sup>(2)</sup>	XXX: 客户特殊要求 无: 标准型					

备注: (1) 当继电器装入PCB板焊接后, 如需进行整体清洗或表面处理, 请与我司联系, 以便商定合适的焊接条件、合适的产品规格;  
(2) 客户特殊要求由我司评审后, 按特性号的形式标识。

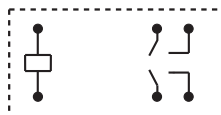
## 外形图、接线图、安装孔尺寸

单位: mm

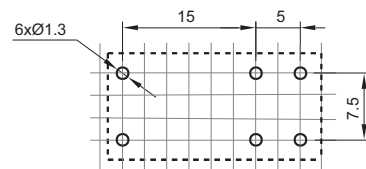
### 外形图



### 接线图 (底视图)



### 安装孔尺寸 (底视图)



备注: (1) 产品外形图的引脚标注尺寸为沾锡前尺寸(沾锡后会变大), 安装孔尺寸为推荐的PCB板孔的设计尺寸, 具体PCB板孔设计尺寸可根据产品实物进行测绘、调整;

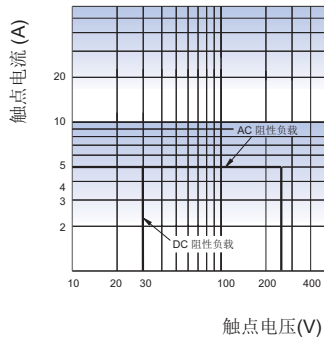
(2) 产品部分外形尺寸未注尺寸公差, 当外形尺寸  $\leq 1$  mm, 公差为  $\pm 0.2$  mm; 当外形尺寸在  $(1 \sim 5)$  mm 之间时, 公差为  $\pm 0.3$  mm; 当外形尺寸  $> 5$  mm, 公差为  $\pm 0.4$  mm;

(3) 安装孔尺寸中未注尺寸公差为  $\pm 0.1$  mm;

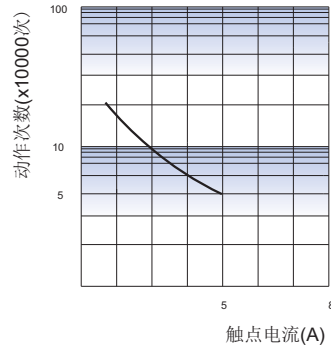
(4) 网格宽度为  $2.5$  mm。

## 性能曲线图

最大切换功率

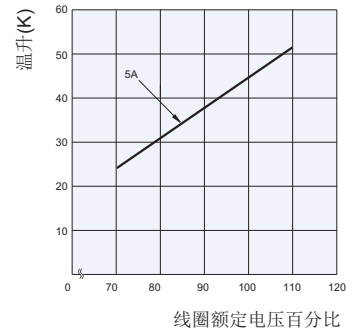


电耐久性曲线



测试条件：  
5A 250VAC，阻性负载，室温，  
1s通9s断。

线圈温升



### 声明：

本产品规格书仅供客户使用时参考，其中未明确规定的要求条件，详见“继电器术语解释及使用指南”。若有更改，恕不另行通知。  
对宏发而言，不可能评定继电器在每个具体应用领域的所有性能参数要求，因而客户应根据具体的使用条件选择与之相匹配的产品，若有疑问，请与宏发联系以便获取更多的技术支持。但产品选型责任仅由客户负责。