



# 定制设计 液位传感器&浮子

产品手册



# Standex | Smart.

合作| 解决| 交付®

“解决您的复杂问题，就是我们存在的意义。”

## 目录

- 03 创新
- 04 我们是谁
- 08 我们的方法&流程
- 10 定制液位传感器
- 16 标准液位传感器&浮子



## 以客户为中心的工程解决方案 “50余年的创新经验”

斯丹麦德电子提供不同的液位传感器技术，可以进行调整和修改以应对任何挑战。斯丹麦德液位传感器适用于各种液位检测。通过采用不同的技术（包括干簧、霍尔、电容、电导和电感），我们能够完美地调整解决方案，以满足客户的期望和检测需求。因为传感器需与流体直接接触，所以无论密度、温度或粘度如何，我们都会确保选择完美的传感技术。



干簧

霍尔

电容

电导

电感

**Standex | Smart.**

[standexelectronics.com](http://standexelectronics.com)

# 我们是谁/我们的市场领域

强大的转换能力。“当失败不再是一个选择时，斯丹麦德和其数十年的经验会成为重要电子元件设计师们的坚实依靠。”

**斯** 丹麦德电子是在标准与定制干簧开关和传感器产品的设计、研发和制造方面的全球领导者。

我们的传感器解决方案包括Meder、Standex和KOFU（原OKI）品牌的干簧开关，以及由客户检测要求决定的霍尔效应、电容、传导和电感技术。我们的工作、成长以及致力于通过工程和制造能力为客户提供可靠高品质产品的宗旨，这些价值体现已远远超越了产品本身。

我们的价值观和信仰与“合作|解决|交付®”整个过程相吻合。对于客户来说，我们的价值体现远远超越了产品本身。我们会与客户建立战略型合作关系，倾听客户的问题，并通过专业的技术能力找到解决方案，这就是我们存在的意义。斯丹麦德可以满足客户定制开发产品的需求，我们的团队利用动态多样化的工程能力和其他资源，为客户提供专业的解决方案。我们的生产基地遍布全球，可提供全球化支持。

我们为所有重要市场提供个性化的产品解决方案，包括但不限于：

- 航空 & 军事
- 新能源
- 汽车 & 交通
- 液体流量
- 食品
- 通用工业
- 重型卡车
- 家用电器
- HVAC/R
- 液压系统
- 工业和电源
- 照明
- 医疗
- 仪表
- 越野
- 泳池 & 水疗
- 娱乐
- 安防
- 宇航
- 测试 & 测量
- 公用事业 & 智能电网



五十多年来，斯丹麦德电子不断创新开发新产品，与客户建立战略合作关系。我们通过战略收购扩大全球范围内的生产基地，可为客户提供本地化支持。

1960 National Transistor  
1969 Paul Smith Company

1971 Comtelco  
1973 Underwood Electric  
1974 Van Products

1998 ATR Coil/  
Classic Coil Winding

2001 ATC-Frost Magnetics  
2002 Cin-Tran  
2003 Magneto /Trans America  
2004 Lepco  
2008 BG Laboratories

2012 Meder Electronic  
2014 Planar Quality Corp.  
2015 Northlake Engineering, Inc.<sup>®</sup>  
2017 OKI Sensor Device Corp.  
2018 Agile Magnetics  
2020 Renco Electronics, Inc.

1960

1970

1990

2000

2010



**NORHLAKE ENGINEERING<sup>®</sup>**  
A STANDEX ELECTRONICS COMPANY



# 我们的能力



**IATF 16949**  
CERTIFIED



## 生产制造

自动光学检测 (AOI)  
自动干簧管AT值分选  
SMT生产线-分拣、放置和回流  
干簧管制造&传感器封装  
线束准备&捆束组装  
热塑性&热固性注塑  
波峰焊&选择性焊接  
低压封装(热熔) & 注塑  
灌封-2组份  
回流焊-多个对流区  
激光焊接  
等离子表面处理  
不锈钢件、金属件 & 塑料件加工制造  
精益生产原则  
完备的精加工车间

## 工程设计能力

3-D磁场绘图  
3-D CAD 建模和 3D 打印  
电子传感器工程  
电路设计与PCB脚位设计  
机械设计与包装  
快速批量样品磁路仿真软件  
机械、热冲击与FEA分析  
塑胶MoldFlow模拟  
APQP项目管理

## 质量与合规

AS9100, ISO9001 & IATF16949 认证  
ITAR 认证  
汽车行业质量核心工具

RoHS, REACH, UL, ATEX & IECEx, VDE, Vds

## 测试与实验室能力

高压/部分放电测试  
专用实验室测试设备：网络分析仪、纳伏表、高斯计/特斯拉计、磁通计、皮安计  
干簧开关参数测试  
定制传感器测试系统的设计和构建  
满负载 & 升温测试  
2-D/3-D 微焦点X射线检测  
数字显微检测  
老化与寿命测试  
热冲击与温度循环  
湿度、盐雾试验与可焊性  
防潮与密封测试



## 完善的精加工车间

“我们采用领先的的不锈钢液位传感器制造技术。”



- 激光焊接
- PCB 组装等
- 模具设计和制造
- 机器加工包括铣削、线蚀、模具下沉和研磨。







# 主要市场与应用



- 航空 & 军事
- 新能源
- 汽车 & 运输
- 重型卡车

- 电力与公用事业
- 流体流量
- 食品
- 医疗

- 智能电网和计量
- 工业与电力
- 测试 & 测量
- 安防

- 家用电器
- HVAC/R
- 泳池/水疗
- 照明

# Standex | Strong.

## 定制设计液位传感器

**复**杂的问题需要定制解决方案-作为您的“应用工程专家”，我们选择最合适先进的传感技术来满足客户需求。我们在磁感技术和定制封装方面的资深专业能力，能够为您的传感需求提供一站式服务。

我们提供多种不同的干簧传感器封装、开关构型、阀杆长度、浮子密度灵敏度等，以适应不同的应用。我们工程师会严格按苛刻的应用要求来定制设计产品。

我们的干簧传感器广泛应用于汽车行业中测量燃油、机油、制动液、散热剂、风挡玻璃清洗液及其他液体液位。我们的干簧传感器同样也用于休闲类交通工具，如监测水上摩托车燃油液位。只要有液体或液体存储器，斯丹麦德电子都可以提供液位检测方案。





液位传感器技术	产品特性
干簧	<ul style="list-style-type: none"><li>• 干簧技术全球领导者</li><li>• 在汽车上应用超过5千万</li><li>• 无功耗</li><li>• 可靠的双线装置</li></ul>
霍尔效应	<ul style="list-style-type: none"><li>• 超越开/关的高级输出</li><li>• 速度感应的理想之选</li><li>• 低功耗，毫安级电流</li></ul>
电容	<ul style="list-style-type: none"><li>• 液位信号持续模拟输出</li><li>• 固态可靠性，无运动元件</li><li>• 工作温度范围广</li></ul>
电导	<ul style="list-style-type: none"><li>• 持续模拟输出</li><li>• 固态解决方案，无运动元件</li><li>• 工作温度范围广</li></ul>
电感	<ul style="list-style-type: none"><li>• 非接触式金属检测</li><li>• 位置微小变化应用的理想之选</li><li>• 固态可靠性</li></ul>

**Standex | Strong.**

[standexelectronics.com](http://standexelectronics.com)

**斯** 丹麦德电子可以提供许多更新的汽车传感器设计，包括车载电子集成控制系统，通常是封装有一个传感器的PCB板电路，可通电情况下，根据感测到的信息完成相关操作。我们有过一个应用案例是用于大型货运卡车的多级冷却液传感器。斯丹麦德电子设计了一个带有机械浮子和密封磁铁的两件式传感器，可提供冷却液高警液位和危险低液位的反馈，让卡车司机有时间计划维修。早前的传感器只会指示满读数或空读数，使卡车有过热风险。

还有一个更先进的汽车传感器应用案例是可以检测燃料中水分的智能电导传感器。该传感器集成了电子元件，没有运动部件。其独特的设计可以倾斜安装，并允许它连续感应和测量不同的电阻水平。





## 汽车

- 刹车液液位
- 燃油液位
- 冷却液液位
- 风挡玻璃清洗液液位
- 燃油含水
- 液压油液位







**对** 更多信息和便利的渴望，以及世界范围内的节水和节能举措，促使了一系列家用电器液位检测新的设计。斯丹麦德电子开发了一种获得专利的3探针电导传感器设计，用于检测散装的粘性洗涤剂的含量。当液体附着在传感器上时，3探头设计能够检测到误报情况。





## 应用

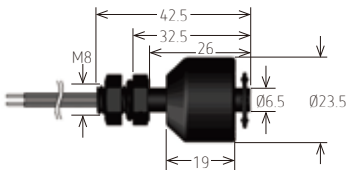
- 加湿器
- 咖啡机
- 洗碗机
- 冰箱
- 洗衣机
- 污水泵液位
- 暖通空调溢流
- 水流
- 热水管路水流
- 泳池加氯机



# 标准液位传感器和浮子

**斯**丹麦德电子的液位传感器采用了多项技术，从磁性干簧开关技术到电导技术。

斯丹麦德电子设计的液位传感器适用于各种应用。从外部电子设备驱动的基本传感器到切换输出的一站式传感器系统，斯丹麦德电子可为最严格的液位传感应用提供解决方案。



单液位

LS01 - 1 X 00 - PX - 0000 W  
1 2 3 4 5 端子

最大额定功率 100/400VDC/1.0A | 垂直安装

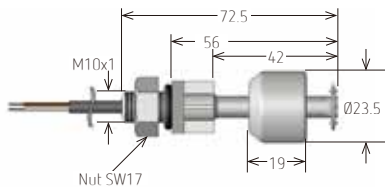
1	触点数量:	1
2	触点类型:	A, B
3	开关型号:	66, 85
4	材质:	PA, PP
5	导线长度(mm):	500, 1000, 5000

特点



液位控制  
检测和监控

- 小型单液位、垂直安装液位传感器
- 大功率切换可选，其他导线和接头
- 轴：PA或PP，浮子：PA, PP, NBR
- IP68等级-仅限至螺纹位置



## 单液位

LS02 - 1 X 00 - PX - 0000 W  
 1 2 3 4 5 端子

最大额定功率 100/400VDC/1.0A | 垂直安装

1	触点数量:	1
2	触点类型:	A, B
3	开关型号:	66, 85
4	材质:	PA, PP
5	导线长度(mm):	500, 1000, 5000

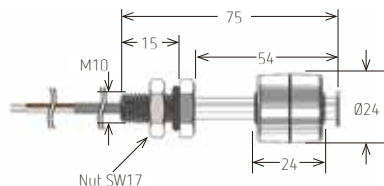
### 特点



液位控制  
检测和监控

- IP68等级-仅限至螺纹位置
- 小型单液位、垂直安装液位传感器
- 大功率开关可选，其他导线和接头
- 轴：PA或PP，浮子：PA, PP, NBR

# 标准液位传感器和浮子



单液位

LS02 - 1 X 00 - S - 0000 W  
 1 2 3 4 5 端子

最大额定功率 100/400VDC/1.0A | 垂直安装

1	触点数量:	1
2	触点类型:	A, B, C
3	开关型号:	66, 85, 90
4	材质:	S=Stainless
5	导线长度(mm):	500, 1000, 5000

- IP68等级-仅限至螺纹位置, 耐温达120°C
- 小型单液位、垂直安装液位传感器
- 大功率开关可选, 其他导线和接头
- 轴/浮子: 不锈钢

特点



液位控制  
检测和监控





## 单液位

LS03 - 1 X 00 - PX - 0000 W  
1 2 3 4 5 端子

最大额定功率 100/400VDC/1.0A | 水平安装

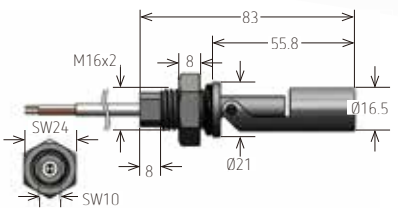
- |   |           |                 |
|---|-----------|-----------------|
| 1 | 触点数量:     | 1               |
| 2 | 触点类型:     | A, B, C         |
| 3 | 开关型号:     | 66, 85          |
| 4 | 材质:       | PA, PP          |
| 5 | 导线长度(mm): | 500, 1000, 5000 |

- IP68等级-仅限至螺纹位置
- 小型单液位、水平安装液位传感器
- 大功率开关可选, 其他导线和接头
- 轴/浮子: PA, PP

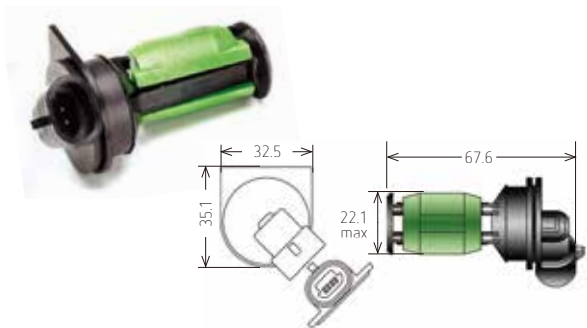
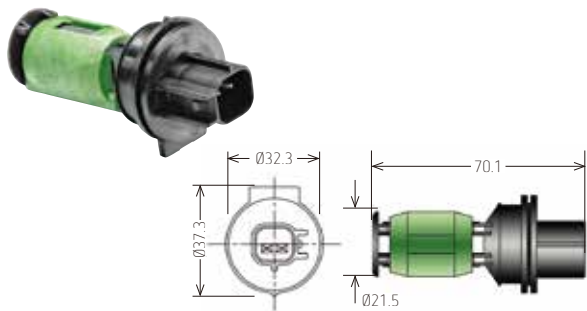
### 特点



液位控制  
检测和监控



# 标准液位传感器和浮子



单液位

## KSS - BV00000

最大额定功率 100/400VDC/1.0A | 水平安装

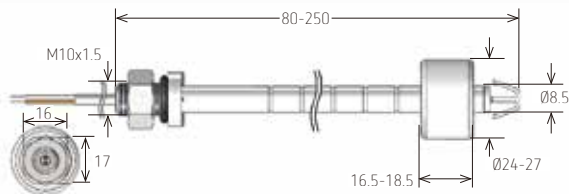
1 触点数量:	1
2 触点类型:	A, B
3 轴/浮子:	PP

特点



液位控制  
检测和监控

- 小型单液位、水平安装液位传感器
- 从外部安装
- 适用于吹塑或注塑瓶
- 与Yazaki 7283-6434-40和Packard 12162193接头匹配



单液位/多液位/连续液位

LS04 - 1 X 00 - 0 - 0000 W  
 1 2 3 4 5 端子

最大额定功率 100/400VDC/1.0A | 水平安装

1	触点数量:	1
2	触点类型:	A, B, C
3	开关型号:	66, 85, 90
4	轴长 (mm):	0, 2, 4, 5
5	导线长度 (mm)	500, 1000, 5000 0=255, 2=130, 4=178, 5=190

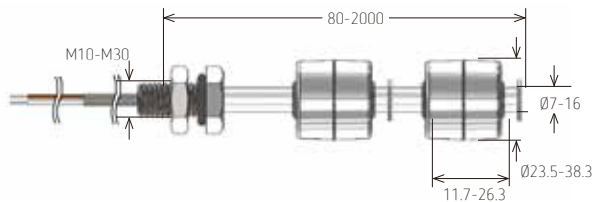
- 最多6浮子, 额定功率1W-100W, 其他导线和接头
- 储罐、槽、瓶或其他容器安装配置
- 轴: PP, 浮子: PP, PA, NBR

特点



液位控制  
检测 and 监控

# 标准液位传感器和浮子



单液位/多液位/连续液位

LS05 - 1 X 00 - 0 - 0000 W  
 1 2 3 4 5 端子

最大额定功率 100/400VDC/1.0A | 垂直安装

1	触点数量:	1	特点
2	触点类型:	A, B, C	
3	开关型号:	66, 85, 90	
4	轴长 (mm):	1, 2, 5, 7	
5	导线长度 (mm)	500, 1000, 5000    1=55, 2=114, 5=152, 7=220	

- 多浮子，最小间距1.5英寸
- 额定功率1W-100W，其他导线和接头
- 轴：SS，浮子：PA, PP, NBR或SS
- 最高耐温200°C (SS)，最大耐压12 bar



单液位、多液位  
和连续液位控制，  
检测和监控



## 浮子

产品系列	材质	外径 mm (inches)	内径 mm (inches)	高度 mm (inches)	配套使用的传感器	更多信息
MS01-NBR	NBR	24.5 (0.964)	8 (0.314)	19.0 (0.748)		优质的耐石油衍生液体
MS02-NBR	NBR	25.0 (0.984)	9.15 (0.360)	16.5 (0.649)	LS01, LS02, LS02-S	
MS18-NBR	NBR	28.5 (1.122)	9 (0.354)	16.5 (0.649)	LS04, LS05	
MS19-NBR	NBR	25.5 (1.004)	15.6 (0.614)	20.5 (0.807)		
MS01-PA	PA	23.5 (0.925)	8.5 (0.334)	19.0 (0.748)		高强度重量比、抗冲击和磨损能力
MS02-PA	PA	25.0 (0.984)	9.15 (0.360)	16.55 (0.651)	LS01, LS02-S	
MS07-PA	PA	36.0 (1.417)	16.15 (0.635)	19.0 (0.748)	LS05	
MS01-PP	PP	23.5 (0.925)	8.4 (0.330)	19.0 (0.748)		高度耐受化学溶剂、碱和酸
MS02-PP	PP	25.2 (0.992)	9.15 (0.360)	16.55 (0.651)		
MS02/R-PP	PP	25.0 (0.984)	9.15 (0.360)	16.55 (0.651)	LS01, LS02, LS02-S 	高度耐受化学溶剂、碱和酸，径向充磁
MS03-PP	PP	27.0 (1.062)	11 (0.433)	11.7 (0.460)	LS04, LS05	
MS04-PP	PP	18.5 (0.728)	10.2 (0.401)	20.0 (0.787)		高度耐受化学溶剂、碱和酸
MS08-PP	PP	20.0 (0.787)	9.15 (0.360)	16.0 (0.630)		
MS06-PP	PP	30.0 (1.181)	N/A	8.0 (0.314)	所有干簧传感器 	高度耐受化学溶剂、碱和酸，也适用于食品与饮料行业
B12469	PP	32.6 (1.283)	N/A	22.9 (0.901)	R12468	浮子位于容器组件内，液体比重视具体应用而定
B12482	PP	42.0 (1.653)	11.4 (0.448)	25.0 (0.984)	R12481	
B12450	PP	L - 17.5 (0.688)	W - 13.4 (0.527)	24.9 (0.980)	R11744 / R12180	
MS09-S	V2A	24.0 (0.944)	9.5 (0.374)	24.0 (0.944)	LS02-S	耐高温，是食品和饮料行业的理想选择
MS10-S	V2A	38.3 (1.507)	9.5 (0.374)	26.3 (1.035)	LS05  	

PA (聚酰胺) | PP (聚丙烯) | NBR (丁腈橡胶) | V2A (不锈钢)





扫码关注斯丹麦德电子



Standex Electronics  
+1.866.STANDEX (+1.866.782.6339)  
info@standexelectronics.com

斯丹电子公司总部  
4150 Thunderbird Lane  
Fairfield, OH 45014 USA

StandexMeder 欧洲 (德国)  
+49.7731.8399.0  
salesemea@standexelectronics.com

Standex Electronics 亚洲 (上海)  
+86.21.37606000  
salesasia@standexelectronics.com

Standex Electronics 印度 (金奈)  
+91 98867 57533  
salesindia@standexelectronics.com

Standex Electronics 日本 (甲府)  
+81.42.698.0026  
sej-sales@standex.co.jp